

FUJITSU

K A R T A P R O D U K T U

Seria LR

AUXG 18,24,30,36,45,54 LRLB



A⁺⁺

SEER
7.0

SCOP
4.4



DOSTĘPNA RÓWNIEŻ WERSJA
Z CZARNĄ MASKOWNICĄ
UTG-UKYA-B



Dane techniczne

MODEL	JEDNOSTKA WEWNĘTRZNA		AUXG18LRLB	AUXG24LRLB	AUXG30LRLB	AUXG36LRLB	AUXG45LRLB	AUXG54LRLB
	JEDNOSTKA ZEWNĘTRZNA		AOYG18LBCA	AOYG24LBCA	AOYG30LBTB	AOYG36LBTB	AOYG45LBTB	AOYG54LBTB
Napięcie / Faza / Częstotliwość	V / Ø / Hz		230/1/50	230/1/50	230/1/50	230/1/50	230/1/50	230/1/50
Wydajność	Chłodzenie		5.2 (0.9+6.5)	6.8 (0.9+8.0)	8.5 (2.8+10.0)	9.5 (2.8+11.2)	12.5 (4.0+14.0)	13.3 (4.5+14.5)
	Grzanie	kW	6.0 (0.9+8.0)	7.8 (0.9+9.1)	10.0 (2.7+11.2)	10.8 (2.7+12.7)	14.0 (4.2+16.2)	15.8 (4.7+16.5)
Moc elektryczna	Chłodzenie / Grzanie		1.42/1.50	2.16/2.18	2.56/2.77	2.96/2.91	3.85/3.73	4.38/4.58
EER - Wskaźnik energetyczny	Chłodzenie		3.66	3.15	3.32	3.21	3.25	3.04
COP - Wskaźnik energetyczny	Grzanie	W / W	4.00	3.58	3.61	3.71	3.75	3.45
Moc obliczeniowa	Chłodzenie(35°C)/Grzanie(-10°C)		5.2/4.3	6.8/6.0	8.5/8.0	9.5/8.7	-	-
SEER	Chłodzenie		7.05	6.60	6.70	6.40	-	-
SCOP	Grzanie (strefa umiarkowana)	W/W	4.40	4.20	4.30	4.30	-	-
Klasa efektywności energetycznej	Chłodzenie		A++	A++	A++	A++	-	-
	Grzanie (strefa umiarkowana)		A+	A+	A+	A+	-	-
Maksymalny prąd pracy	Chłodzenie / Grzanie	A	10.0/13.5	13.5/18.5	17.0/17.0	20.0/20.0	20.5/20.5	21.5/21.5
	Chłodzenie		258	361	444	519	-	-
Sezonowe zużycie energii	Chłodzenie	kWh/a	1367	1999	2604	2833	-	-
	Grzanie		41	41	61	61	86	86
Osuszanie		l/h	2.2	2.7	2.5	3.3	4.5	5.0
Cisnienie akustyczne j. wewn.	Chłodzenie/H/M/L/Q		33/32/31/28	35/33/32/29	40/38/36/33	44/41/38/34	46/42/39/35	47/43/40/36
Cisnienie akustyczne j. zewn.	Chłodzenie	dB(A)	51	55	53	54	55	55
Moc akustyczna j. wewn.	Chłodzenie		47	49	54	58	60	61
Moc akustyczna j. zew.	Chłodzenie		64	68	67	68	68	69
Przepływ powietrza	Wewnętrzna / Zewnętrzna	m³/h	1050/1900	1150/2460	1600/3600	1900/3800	2000/6750	2100/6750
	Jednostka wewnętrzna/ Maskownica	mm	246×840×840			288×840×840 / 53×950×950		
Wymiary:								
Wys. x Szer. x Głębokość	Maskownica	kg	24 / 6.0	24 / 6.0	26 / 6.0	26 / 6.0	29 / 6.0	29 / 6.0
Masa netto	Jednostka zewnętrzna	mm	620×790×290	620×790×290	830×900×330	830×900×330	1290×900×330	1290×900×330
		kg	41	41	61	61	86	86
Instalacja chłodnicza (śr. przyłączy)	Ciecz / Gaz		6.35/12.7	6.35/15.88	9.52/15.88	9.52/15.88	9.52/15.88	9.52/15.88
Instalacja skroplin (śr. rury)	Wewnętrzna / Zewnętrzna	mm	25/32	25/32	25/32	25/32	25/32	25/32
Max długość instalacji chłodniczej (bez doładowania czynnika)		m	30 (15)	30 (15)	50 (20)	50 (20)	50 (20)	50 (20)
Max różnica poziomów		m	20	20	30	30	30	30
Dopuszczalny zakres temperatur zewnętrznych	Chłodzenie	°C	-15÷46	-15÷46	-15÷46	-15÷46	-15÷46	-15÷46
	Grzanie		-15÷24	-15÷24	-15÷24	-15÷24	-15÷24	-15÷24
Czynnik chłodniczy / GWP			R410A / 2088	R410A / 2088	R410A / 2088	R410A / 2088	R410A / 2088	R410A / 2088
Maskownica			UTG-UKYA-W	UTG-UKYA-W	UTG-UKYA-W	UTG-UKYA-W	UTG-UKYA-W	UTG-UKYA-W
Fabryczna ilość czynnika chłodniczego		g	1800	1800	2100	2100	3350	3350

Dotykowy pilot przewodowy w standardzie



Jednostki zewnętrzne



dla AUXG18/24LRLB

dla AUXG30/36LRLB

dla AUXG45/54LRLB

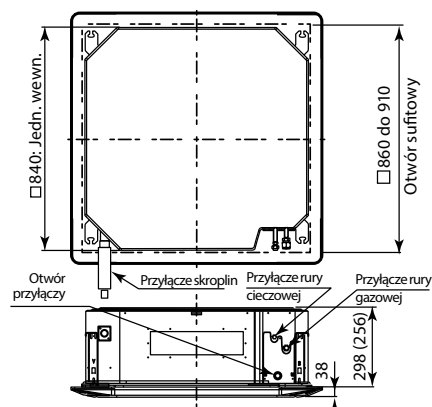
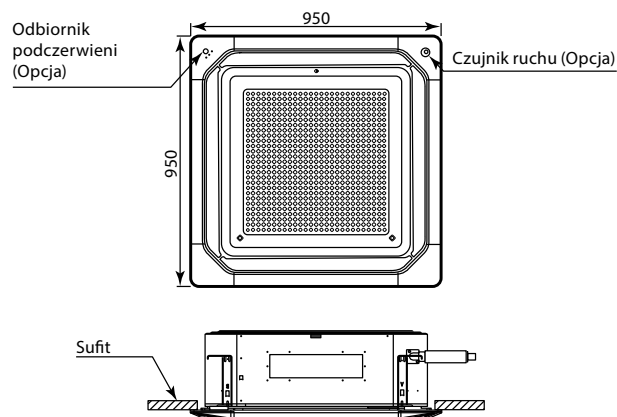
AKCESORIA OPCJONALNE Pilot przewodowy: UTY-RNRYZ2 (2-żyłowy), UTY-RNNYM (3-żyłowy), UTY-RVNYM (3-żyłowy), UTY-RLRY (2-żyłowy) | Prosty pilot przewodowy: UTY-RSNYM (3-żyłowy), UTY-RSRY (2-żyłowy) | Zestaw pilota bezprzewodowego: UTY-LBTYC* | Maskownica biała ze sterownikiem przewodowym: UTG-UKYA-W | Maskownica czarna bez sterownika: UTG-UKYA-B | Maskownica biała bez sterownika: UTG-UKYC-W | Podkładka pod panel: UTG-BKXA-W | Osłona wylotu powietrza: UTR-YDZK | Izolacja dla pomieszczeń o wysokiej wilgotności: UTZ-KXRA | Zestaw do podłączenia kanałów świeżego powietrza: UTZ-VXRA | Dodatkowe rozszerzenie wejść wyjść (z obudową): UTY-XCSX + UTZ-GXRA | Zewnętrzny zestaw przyłączeniowy wejście-wyjście: UTY-XWZXZG (jedn. wewn.), UTY-XWZXZ3 (jedn. zewn.) | Czujnik ruchu: UTY-SHZXC* | Szeroki panel: UTG-AKXA-W | Interfejs Wi-Fi: UTY-TFNXZ1

H - wysokie obroty | M - średnie obroty | L - niskie obroty | O - tryb cichy | Wydajność chłodzenia / grzania bazuje na następujących parametrach: Chłodzenie - Temp. wewn.: 27°C DB/19°C WB Temp. zewn.: 35°C DB/24°C WB, Grzanie - Temp. wewn.: 20°C DB/15°C WB Temp. zewn.: 7°C DB/6°C WB | Producent zastrzega sobie prawo do wprowadzenia zmian. PUSTE RUBRYKI - Zgodnie ze standardem dyrektywy ErP (LOT10) - pełne dane wyrażone są dla wydajności do 12kW. * Do czarnej maskownicy nie można podłączyć czujnika ruchu i zestawu pilota bezprzewodowego.



Wymiary jednostki wewnętrznej

(wyrażone w mm)



() : AUXG18/24LRLB