



R407C

MIDYLINE

**POMPE DI CALORE ARIA/ACQUA
CON PRODUZIONE DI ACQUA
CALDA SANITARIA, VENTILATORI ASSIALI,
COMPRESSORI SCROLL
E GRUPPO IDRONICO
DA 11 KW A 22 KW**

**HEAT PUMPS AIR/WATER WITH
DOMESTIC HOT WATER
PRODUCTION AXIAL FANS,
SCROLL COMPRESSORS
AND HYDRONIC KIT
FROM 11 kW TO 22 kW**

**WÄRMEPUMPE LUFTGEKÜHLT
MIT PRODUKTION VON
BRAUCHWARMWASSER AXIALLÜFTERN
SCROLL VERDICHTER UND
HYDRONIC GRUPPE
VON 11 KW BIS 22 KW**

**POMPES À CHALEUR AIR/EAU AVEC
PRODUCTION D'EAU CHAUDE SANITAIRE
VENTILATEURS AXIAUX,
COMPRESSEURS SCROLL
ET GROUPE HYDRONIQUE
DE 11 kW À 22 kW**

INDICE	Pag.
• Descrizione generale	4
• Versioni	4
• Caratteristiche costruttive	4
• Accessori montati in fabbrica	4
• Accessori forniti separatamente	6
• Condizioni di riferimento	6
• Limiti di funzionamento	6
• Dati tecnici	8
• Rese in raffreddamento	10
• Rese in riscaldamento	11
• Perdite di carico circuito idraulico	12
• Prevalenza totale pompa di circolazione	12
• Calcolo prevalenza utile pompa di circolazione	12
• Schema circuito frigorifero:	
Unità per solo caldo	14
Unità per solo raffreddamento	15
• Utilizzo di miscele acqua/glicole etilenico	16
• Coefficienti correttivi per fattori di sporcamento	18
• Pressione sonora	19
• Dimensioni di ingombro, pesi, spazi di rispetto e collegamenti idraulici	20-21
• Legenda schemi circuiti elettrici	22
• Schemi circuiti elettrici	23

INDEX	Pag.
• <i>General description</i>	4
• <i>Versions</i>	4
• <i>Technical features</i>	4
• <i>Factory fitted accessories</i>	4
• <i>Loose accessories</i>	6
• <i>Reference conditions</i>	6
• <i>Operating range</i>	6
• <i>Technical data</i>	8
• <i>Cooling capacity</i>	10
• <i>Heating capacity</i>	11
• <i>Water circuit pressure drops</i>	12
• <i>Circulation pump Total static pressure</i>	12
• <i>Circulation pump available head pressure calculation</i>	12
• <i>Refrigeration circuit diagram:</i>	
<i>Only heating</i>	14
<i>Only cooling units</i>	15
• <i>Operation with ethylene glycol mixtures</i>	16
• <i>Fouling factor corrections</i>	18
• <i>Sound pressure level</i>	19
• <i>Dimensions, weights, clearances and hydraulic connections</i>	20-21
• <i>Wiring diagrams explanation</i>	22
• <i>Wiring diagrams</i>	23

INHALTSVERZEICHNIS	Seite
• Allgemeines	5
• Bauvarianten	5
• Konstruktionsmerkmale	5
• Im Werk montiertes Zubehör	5
• Lose mitgelieferten Zubehör	7
• Richtwerte Bedingungen am Gerätestandort	7
• Einsatzbereich	7
• Technische daten	9
• Kälteleistungen	10
• Heizleistungen	11
• Wärmetauscher-Druckverlust e des hydraulischen Kreislaufs	13
• Gesamtstatischen pessung der umfaufpumpe	13
• Berechnung der externen Statischen pessung der umfaufpumpe	13
• Korrekturkoeffizienten für Verschmutzungsfaktoren	14
Kältekreislaufschema:	15
• Wasser/Ethylenglikol-Mischungen	17
• Korrekturkoeffizienten für Verschmutzungsfaktoren	18
• Schalldruckpegel	19
• Außenmaße, Gewichte, Raumbedarf und hydraulische Anschlüsse	20-21
• Schaltpläne Erklärung	22
• Schaltpläne	23

INDEX	Pag.
• <i>Généralités</i>	5
• <i>Versions</i>	5
• <i>Caractéristiques techniques</i>	5
• <i>Accessoires montés en usine</i>	5
• <i>Accessoires fournis separement</i>	7
• <i>Conditions de référence</i>	7
• <i>Limites de fonctionnement</i>	7
• <i>Données techniques</i>	9
• <i>Puissance frigorifique</i>	10
• <i>Puissance calorifique</i>	11
• <i>Pertes de charge circuit hydraulique</i>	13
• <i>Pression totale de la pompe de circulation</i>	13
• <i>Calcul de la pression disponible de la pompe de circulation</i>	13
• <i>Schema du circuit frigorifique:</i>	
<i>Groupe de production d'eau glacée</i>	14
<i>Utilisation de la solution eau/glycol ethylenique</i>	15
• <i>Coefficients correcteurs pour facteurs d'encrassements</i>	17
• <i>Niveaux de pression sonore</i>	18
• <i>Encombrements, poids, espaces pour entretien et raccordements hydrauliques</i>	19
• <i>Explication de le diagrammes</i>	20-21
• <i>Diagrammes électriques</i>	22
• <i>Diagrammes électriques</i>	23

DESCRIZIONE GENERALE

Pompe di calore ad alta temperatura condensate ad aria con ventilatori assiali e compressori scroll per installazione esterna. La gamma comprende 3 modelli che coprono potenzialità frigorifere da 11 a 22 kW, disponibili con alimentazione monofase per le taglie 41÷51 o trifase per le taglie 41÷71. Caratteristica peculiare dell'unità è la produzione di acqua calda sanitaria ad alta temperatura (fino a 60°C) e la possibilità di funzionare in riscaldamento anche a -20°C di aria esterna.

VERSIONI:

CHA/ML/ST - pompa di calore con tecnologia Aqualogik
CHA/ML/WP/ST - pompa di calore reversibile con tecnologia Aqualogik

CARATTERISTICHE COSTRUTTIVE:

Struttura. A telaio portante, è realizzata in peraluman e lamiera zincata ed è dotata, alla base, di supporti antivibranti in gomma. Viteria in acciaio inox.

Compressori. Scroll ermetico monofase (41÷51) o trifase (41÷71) completi di protezione interna (klixon) e resistenza carter, ove il costruttore lo preveda, montati su supporti antivibranti in gomma.

Ventilatori. Di tipo assiale a basso numero di giri e profilo alare speciale, sono direttamente accoppiati a motori a rotore esterno con grado di protezione IP44. Una rete antinfortunistica è posta sull'uscita dell'aria.

Condensatore. Costituito da una batteria alettata con tubi di rame ed alette in alluminio, completo di vaschetta raccogli condensa.

Evaporatore. Del tipo a piastre saldobrasate in acciaio inox AISI 316, isolato con materiale espanso a celle chiuse. È di serie la resistenza antigelo.

Quadro elettrico. Include: sezionatore generale con dispositivo bloccoporta, fusibili, filtro antidisturbo, teleruttore compressore, teleruttore pompa e resistenza antigelo.

Microprocessore per la gestione automatica delle seguenti funzioni: regolazione della temperatura dell'acqua, protezione antigelo, temporizzazione del compressore, reset allarmi, contatto cumulativo d'allarme per segnalazione remota, commutazione locale o remota del ciclo raffreddamento/riscaldamento nelle pompe di calore reversibili, gestione doppio set-point (impianto e acqua calda sanitaria), gestione di valvola a 3 vie on/off per deviazione del flusso d'acqua verso l'accumulo di acqua calda sanitaria, controllo alta e bassa pressione, segnale per gestione caldaia ad integrazione.

AQUALOGIK. Le unità CHA/ML/ST e CHA/ML/WP/ST sono provviste della tecnologia AQUALOGIK, tecnologia che ottimizza il set point dell'acqua e modula la tensione di alimentazione della pompa a giri variabili e dei ventilatori, rendendo così superfluo l'utilizzo del serbatoio inerziale in quanto le unità sono in grado di funzionare anche con basso contenuto d'acqua nell'impianto.

Dispositivo elettronico proporzionale per l'attenuazione del livello sonoro, ottenuta mediante regolazione in continuo della velocità di rotazione dei ventilatori; tale dispositivo permette anche il funzionamento dell'unità in raffreddamento fino a temperature dell'aria esterna di -20 °C.

Versione CHA/ML/ST

Circuito frigorifero. Il circuito, realizzato in tubo di rame, include: filtro disidratatore, valvola d'espansione, economizzatore, valvole di ritegno, valvola di inversione a quattro vie, pressostato di alta a riarmo manuale, pressostato di bassa a riarmo manuale.

Circuito idraulico. Il circuito, realizzato in tubo di rame, include: pressostato differenziale acqua, valvola di sfianto aria manuale, valvola di sicurezza (3 bar), pompa a giri variabili, manometro, rubinetto di carico e scarico impianto e vaso di espansione.

Versione CHA/ML/WP/ST

Circuito frigorifero. Il circuito, realizzato in tubo di rame, include: filtro disidratatore, valvola d'espansione, economizzatore, valvole di ritegno, valvola di inversione a quattro vie, pressostato di alta a riarmo manuale, pressostato di bassa a riarmo manuale e ricevitore di liquido.

Circuito idraulico. Il circuito, realizzato in tubo di rame, include: pressostato differenziale acqua, valvola di sfianto aria manuale, valvola di sicurezza (3 bar), pompa a giri variabili, manometro, rubinetto di carico e scarico impianto e vaso di espansione.

GENERAL DESCRIPTION

High temperature air condensated heat pumps with axial fans and scroll compressors for outdoor installation. The range includes 3 models that cover refrigeration potentials from 11 to 22 kW, versions 1-phase for model 41÷51 or 3-phase for model 41÷71.

Special feature of the unit is the production of high temperature domestic hot water (up to 60 °C) and the possibility for heating to work even at an outdoor air temperature of -20 °C.

VERSIONS:

CHA/ML/ST - heat pump with AQUALOGIK technology
CHA/ML/WP/ST - reversible heat pump with AQUALOGIK technology

TECHNICAL FEATURES:

Structure. With supporting frame, in peraluman, galvanized sheet and with rubber shock absorbers on the frame. Stainless-steel screws.

Compressors. Scroll ermetic 1-phase (41÷51) or 3-phase (41÷71) complete with internal protection (klixon) and carter heating element, if provided by manufacturer, mounted on rubber antivibration supports.

Fans. Axial fan type low ventilation and special wing profile, they are directly coupled to external rotor motors with protection grade IP44, and a safety fan guard fitted on discharge air flow.

Condenser. Copper tubes and aluminium finned coil, complete with moisture drain pan.

Evaporator. In AISI 316 stainless steel brazewelded plates type. The evaporator is insulated with flexible closed cells material. Is always installed a antifreeze heater.

Electrical panel. Includes: main switch with door lock device, fuses, filter for harmonic current, compressor contact, pump contact, and antifreeze heater.

Microprocessore to control following functions: regulation of the water temperature, antifreeze protection, compressor timing, alarm reset, potential free contact for remote general alarm, local or remote switching of the heating/cooling cycle in the reversable heat pumps, management of a double set point (system and domestic hot water), on/off management of the three-way valve for the deflection of the water flow towards the accumulation of domestic hot water, control of high and low pressure, signal for the management of the integrating boiler.

AQUALOGIK. CHA/ML/ST and CHA/ML/WP/ST units include AQUALOGIK technology, technology that optimises the water set point and modulates the pump, and the fans, don't needing so the use of the inertial tank because the units can work even with low content of water in the system.

Electronic proportional device to decrease the sound level, with a continuous regulation of the fan speed. This device allows also the cooling functioning of the unit by external temperature till -20°C.

CHA/ML/ST Version

Refrigerant circuit. The circuit, in copper tubing, includes: dryer filter, expansion valves, economizer, check valves, 4-ways reverse valve, manual reset high pressure switch and manual reset low pressure switch.

Water circuit. The circuit, in copper tubing, includes: water differential pressure switch, manual air release valve, safety valve (3bar), speed circulating pump, gauge, plant charge and discharge shut off valve and expansion vessel.

CHA/ML/WP/ST Version

Refrigerant circuit. The circuit, in copper tubing, includes: directional dryer filter, expansion valves, economizer, check valves, 4-ways reverse valve, manual reset high pressure switch, manual reset low pressure switch and liquid receiver.

Water circuit. The circuit, in copper tubing, includes: water differential pressure switch, manual air release valve, safety valve (3bar), speed circulating pump, gauge, plant charge and discharge shut off valve and expansion vessel.

ALLGEMEINE EIGENSCHAFTEN

Luftgekühlte Wärmepumpen mit hoher Temperatur mit Axialventilatoren und Scroll-Verdichtern zur Außenaufstellung. Die Produktreihe umfasst 3 Modelle, die Kühlleistungen von 11 bis 22 kW decken, 1-Phase Spannung fuer die Groessen 41÷51, 3-Phasen Spannung fuer die Groessen 41÷71. Das besondere Merkmale der Einheit ist die Erzeugung von Brauchwarmwasser mit hoher Temperatur (bis zu 60°C) und die Möglichkeit des Heizbetriebs bis zu -20°C der Außenluft.

BAUVARIANTEN:

CHA/ML/ST - Wärmepumpe mit Technologie AQUALOGIK
 CHA/ML/WP/ST - reversibler Wärmepumpe mit Technologie AQUALOGIK

KONSTRUKTIONSMERKMALE:

Struktur. Mit tragendem Rahmen aus Peraluman, verzinktem Blech und mit Gummi Schwingungsdämpfer auf dem Grundrahmen. Schrauben aus Edelstahl.

Verdichter. Scroll-hermetische 1-phasisch (41÷51) drei-phasisch (41÷71), komplett mit innerem Thermoschutzschalter (klixon) und Ölwanneheizung, wenn nötig, auf Dampfungshalterungen aus Gummi.

Lüftern. Die Axialgebläse sind direkt mit einem Einphasenelktromotor gekoppelt und mit internem Thermoschutzschalter ausgestattet. Der Motor ist nach Schutzart IP44 hergestellt, und die Gebläse sind zwecks Unfallverhütung mit einem Schutzgitter auf der Luftausblasseite ausgestattet.

Kondensator. Gerippter Verflüssigerregister mit Aluminium Lamellen und Kupferrohren, für die Wärmepumpe Version komplett.

Verdampfer. Plattenverdampfer aus rostfreiem Stahl AISI 316. Die Isolierung ist aus dampfdichtem PU-Schaumstoff. Standard der Frostschutz eingebaut.

Schaltschrank. Einschliesslich Hauptschalter mit Türverriegelung, sicherungen, Filter für harmonische Ströme, Verdichter Kontakt, pumpe Kontakt und Frostschutz eingebaut.

Microprocessore für die Steuerung der folgenden Funktionen: Wassertemperaturregelung, Frostschutz, Taktsteuerungen der Kompressoren, Alarm-Reset, Alarmsammelkontakt für Fernmeldung, Ferngesteuerte oder lokale Umschaltung des Zyklus Kühlung/Heizung der umsteuerbaren Wärmepumpen, Regelung des doppelten Sollwertes (Anlage und Brauchwarmwasser), Steuerung des 3-Wege-Ventils on/off zur Umleitung des Wasserdurchflusses zum Pufferspeicher des Brauchwarmwassers, Steuerung Hoch- und Niederdruck, Signal zur Regelung des zusätzlichen Kessels.

AQUALOGIK Die Einheiten CHA/ML/ST der CHA/ML/WP/ST verfügen über die Technologie AQUALOGIK, Technologie, der optimiert die Wasser Set-point und regelt die Pumpestromspannung, und Ventilatoren, somit ist es ueberfluessig die Nutzung die Nutzung des Pufferspeichers, weil die Einheiten können auch mit Niederwassermenge in der Einrichtung arbeiten.

Elektronische proportionale Vorrichtung zur Schalldämpfung mit einer modulanten Lüfter Drehzahlregelung. Diese Vorrichtung ermöglicht den Kühlbetrieb der Einheit auch bei externer Temperatur bis -20°C.

CHA/ML/ST Bauvariante

Kältekreislauf. Kreislauf aus Kupferrohren mit EntfeuchtungsfILTER, Expansionsventil, Economiser, 4-Wege-Umschaltventil und Hochdruckschalter mit manueller Rückstellung.

Wasserkreislauf. Wasserkreislauf aus Kupferrohren mit differentialem Wasserdruckschalter, manuellem Entlüftungsventil, Sicherheitsventil (3bar), geschwindigkeit Umwälzpumpe, Manometer, Anlage Druck und Abfluss mit Absperventile und Ausdehnungsgefäß.

CHA/ML/WP/ST bauvariante

Kältekreislauf. Kreislauf aus Kupferrohren mit zweiseitig gerichtetem EntfeuchtungsfILTER, Expansionsventil, Economiser, Rückschlagventilen, 4-Wege-Umschaltventil und Hochdruckschalter mit manueller Rückstellung und Flüssigkeitsabscheider.

Wasserkreislauf. Wasserkreislauf aus Kupferrohren mit differentialem Wasserdruckschalter, manuellem Entlüftungsventil, geschwindigkeit Umwälzpumpe, Sicherheitsventil (3bar), geschwindigkeit Umwälzpumpe, Manometer, Anlage Druck und abfluss mit absperventile und Ausdehnungsgefäß.

DESCRIPTION GÉNÉRALE

Pompes à chaleur à haute température, condensées à air, avec ventilateurs axiaux et compresseurs de type Scroll pour installation à l'extérieur. La gamme comprend 3 modèles qui couvrent des potentialités frigorifiques de 11 à 22 kW, disponibles avec alimentation monophasées pour les tailles 41÷51 ou trifase pour les tailles 41÷71. La caractéristique de l'unité est la production d'eau chaude sanitaire à température élevée (jusqu'à 60°C) et la possibilité de fonctionnement en chauffage même avec l'air externe à -20°C.

DIFFÉRENTES VERSIONS :

CHA/ML/ST - pompe à chaleur avec technologie AQUALOGIK
 CHA/ML/WP/ST - pompe à chaleur réversible avec technologie AQUALOGIK

CARACTERISTIQUES :

Structure. À cadre portant, est réalisée en Peraluman et en tôle galvanisée, dotée à la base de supports antivibratiles en caoutchouc. Vis en acier inox.

Compresseur. Du type hermétique scroll monophasé (41÷51) triphase 41÷71) avec protection thermique incorporée (klixon), résistance du carter si nécessaire, montés sur supports antivibrants en caoutchouc.

Ventilateurs. De type axial directement couplées à un moteur électrique monophasé, avec protection thermique interne parklixon. La classe de protection du moteur est en IP44, les ventilateurs comprennent une grille de protection et de sécurité.

Condenseur. Batterie en tube de cuivre et ailettes en aluminium, avec bac à condensats dans.

Évaporateur. À plaques soudo-brasées en acier inox AISI 316. L'isolation est réalisée avec un matériau expansé à cellules fermées. La résistance antigel est montée de série.

Tableau électrique. Inclus: sectionneur général avec dispositif bloque porte, fusibles, filtre pour courants harmoniques, télérupteur compresseur, télérupteur pompe et resistance antigel.

Microprocesseur pour le contrôle des fonctions suivantes : régulation de la température de l'eau, protection antigel, temporisation du compresseur, réarmement alarmes, boucles sèches pour signalisation des alarmes à distance, commutation locale ou à distance du cycle de refroidissement/chauffage dans les pompes à chaleur réversibles, gestion double valeur de réglage (installation et eau chaude sanitaire), gestion de la vanne à 3 voies on/off pour la déviation du flux de l'eau vers l'accumulation d'eau chaude sanitaire, contrôle haute et basse pression, signal pour la gestion de la chaudière à intégration.

AQUALOGIK. Les unités CHA/ML/ST et CHA/ML/WP/ST sont équipées de la technologie AQUALOGIK optimise le point de consigne sur l'eau, la tension d'alimentation électrique de la pompe de circulation ainsi que les groupes moto ventilateurs. L'utilisation de cette technologie permet de fonctionner avec un volume d'eau minimum et ainsi d'éviter la mise en place d'un ballon tempon.

Dispositif électronique proportionnel pour le fonctionnement de l'unité en refroidissement jusqu'à des températures de l'air extérieur de -20 °C. Ce dispositif permet aussi l'atténuation du niveau sonore, obtenue au moyen de la régulation en continu de la vitesse de rotation du ventilateur.

Version CHA/ML/ST

Circuit frigorifique. Le circuit, réalisé en tuyau de cuivre, inclut: filtre déshydrateur, économiseur, soupape d'expansion, pressostat de haute pression à réarmement manuel et pressostat de basse pression à réarmement manuel.

Circuit hydraulique. Le circuit, réalisé en tuyau de cuivre, inclut: pressostat différentiel eau, purge d'air manuel, soupape de sûreté (3bar), pompe de circulation à tours variables, manomètre, robinet de charge et décharge installation vase d'expansion.

Versions CHA/ML/WP/ST

Circuit frigorifique. Le circuit, réalisé en tuyau de cuivre, inclut: filtre déshydrateur directionnel, soupape d'expansion, économiseur, soupape de retenue, soupape d'inversion à quatre voies, pressostat de haute pression à réarmement manuel, pressostat de basse pression à réarmement manuel et bouteille de liquide.

Circuit hydraulique. Le circuit, réalisé en tuyau de cuivre, inclut: pressostat différentiel eau, purge d'air manuel, soupape de sûreté (3bar), pompe de circulation à tours variables, manomètre, robinet de charge et décharge installation et vase d'expansion.

ACCESSORI MONTATI IN FABBRICA:

EH: resistenze elettriche ad integrazione con due gradini di potenza (l'accessorio comprende anche la sonda aria esterna). L'unità gestisce l'attivazione dei gradini di potenza in funzione della temperatura aria esterna, massimizzando l'efficienza energetica del sistema. Il primo gradino funge anche da resistenza antigelo.

KC: gestione caldaia ad integrazione. Permette di gestire un'eventuale caldaia ad integrazione sull'impianto (l'accessorio comprende anche la sonda aria esterna).

FACTORY FITTED ACCESSORIES:

EH: integrating electronic heating elements with two power stages (the accessory includes also the outdoor air probe). The unit manages the activation of the power stages based on the outdoor air temperature, maximizing the energy efficiency of the system. The first stage also acts as anti-freeze heating element.

KC: control integration boiler control allows to manage any integrating boiler on the system (the accessory also includes the outdoor air probe).

ACCESSORI FORNITI SEPARATAMENTE:

HW - Termoaccumulo per produzione di acqua calda sanitaria, da installare esternamente alla macchina. Capacità da 200 lt a 500 lt.

CR - Pannello comandi remoto da inserire in ambiente per il comando a distanza dell'unità, con funzioni identiche a quello inserito in macchina.

IS - Interfaccia seriale RS 485 per collegamento a sistemi di controllo e di supervisione centralizzati.

RP - Reti protezione batteria in acciaio con trattamento di cataforesi e verniciatura.

SEPARATELY SUPPLIED ACCESSORIES:

HW - Storage tank for domestic hot water production, to be installed outside the machine. Capacity: 200 L to 500 L.

CR - Remote control panel to be inserted in the room for remote control of the unit, with the same functions as that inserted in the machine.

IS - RS 485 serial interface for connection to controls and centralized supervision systems.

RP - Coil protection guards in steel with cathaphoresis treatment and painting.

LIMITI DI FUNZIONAMENTO		Raffreddamento / Cooling		Riscaldamento / Heating		OPERATING RANGE
		min	max	min	max	
Temperatura acqua in ingresso	°C	10	25	25	55	Inlet water temperature
Temperatura acqua in uscita	°C	5	15	30	60	Outlet water temperature
Salto termico acqua	°C	3	9	3	12	Water thermal difference
Temperatura aria esterna	°C	-20	46	-20	20	Ambient air temperature
Minima temperatura dell'acqua refrigerata con l'impiego di glicole	°C	-8		---		Minimun chilled water outlet temperature with glycol mixture
Max pressione di esercizio lato acqua scambiatore	kPa	300				Max operating pressure heat exchanger water side

WERKSEITIG MONTIERTES ZUBEHÖR:

EH: zusätzliche elektrische Heizwiderstände mit zwei Leistungsstufen (das Zubehör umfasst auch den Außenluftfühler). Die Einheit regelt die Aktivierung der Leistungsstufen nach der Außenlufttemperatur, in dem sie die Energieeffizienz des Systems maximiert. Die erste Stufe dient als Frostschutzheizung.
KC: zusätzlicher Kesselsatz, ermöglicht die Steuerung eines die Anlage ergänzenden Kessels (das Zubehör umfasst auch den Außenluftfühler).

LOSE MITGELIEFERTEN ZUBEHÖRE:

HW – Thermo-Sammelbehälter zur Erzeugung von Brauchwarmwasser, extern an der Maschine zu stallieren. Fassungsvermögen 200 l bis 500 l.
CR – Fernbedienung, die am Standort installiert wird und von der aus eine Fernsteuerung der Einheit möglich ist. Mit den gleichen Funktionen wie das Gerät.
IS – Serielle Schnittstelle RS 485 für den Anschluss an Kontrollsysteme oder zentrale Supervisor.
RP – Schutzgitter Verflüssigerregister aus Stahl mit Kathaphoresebehandlung und Lackierung.

ACCESSOIRES MONTÉS EN USINE :

EH: résistances électriques à intégration avec deux étages de puissance (l'accessoire comprend aussi la sonde pour l'air externe). L'unité gère l'activation des étages de puissance en fonction de la température de l'air externe, en maximisant le rendement énergétique du système. Le premier étage sert aussi de résistance antigel.
KC: le contrôle chaudière à intégration permet de gérer une éventuelle chaudière à intégration sur l'installation (l'accessoire comprend aussi la sonde pour l'air externe).

ACCESSOIRES FOURNIS SEPARÉMENT :

HW – Accumulateur thermique pour la production d'eau chaude sanitaire, à installer à l'extérieur de la machine. Capacité de 200 l à 500 l.
CR – Tableau de commandes à distance de l'unité, avec fonctions identiques à celles de la machine.
IS – Interface série RS 485 pour raccordement à un système de contrôle et de supervision centralisé.
RP – Réseaux de protection batterie en acier avec traitement cataphorèse et vernissage.

EINSATZBEREICH		Kühlung / Refroidissement		Heizung / Chauffage		LIMITES DE FONCTIONNEMENT
		min	max	min	max	
Wassereintrittstemperatur	°C	10	25	25	55	Température eau entrée
Wasseraustrittstemperatur	°C	5	15	30	60	Température eau sortie
Wassertemperaturdifferenz	°C	3	9	3	12	Ecart de température
Umgebungstemperatur	°C	-20	46	-20	20	Température air extérieur
Min. Temperatur des gekühlten Wasser mit Verwendung von Glykol	°C	-8		---		Température minimum de l'eau glacée avec glycol
Max. Betriebsdruck Wärmetauscher- Wasser-Seite	kPa	300				Pression maximum d'utilisation échangeur côte eau

DATI TECNICI GENERALI
TECHNICAL DATA

MODELLO		41	51	71	MODELL
Riscaldamento:					Heating:
Potenza termica (1)	kW	11,3	15,8	22,4	Heating capacity (1)
Potenza termica (2)	kW	11,5	16,0	22,5	Heating capacity (2)
Raffreddamento:					Cooling:
Potenza frigorifera (3)	kW	7,3	10,5	16,0	Cooling capacity (3)
Potenza frigorifera (4)	kW	10,8	15,5	21,2	Cooling capacity (4)
Compressori:					Compressor:
Numero	n°	1	1	1	Number
Tipo		< ----- Scroll ----- >			Type
Potenza ass. in riscaldamento (1)	kW	2,92	4,32	6,22	Heating power input (1)
Potenza ass. in riscaldamento (2)	kW	2,42	3,52	5,11	Heating power input (2)
Potenza ass. in raffreddamento (3)	kW	2,22	3,32	4,92	Cooling power input (3)
Potenza ass. in raffreddamento (4)	kW	2,42	3,72	5,82	Cooling power input (4)
Ventilatori:					Fans:
Portata aria	m³/s	1,58	1,58	1,44	Air flow
N° x Potenza installata	n° x kW	2x0,14	2x0,14	2x0,14	N° x nominal input
Carica refrigerante:					Refrigerant charge:
Versione a pompa di calore	kg	3,6	4,1	4,4	Reversible heat pump version
Versione a pompa di calore reversibile	kg	4	4,5	4,8	Heat pump version
Pressione sonora (5) - DIN	dB(A)	59	59	59	Sound pressure (5) - DIN
Pressione sonora (6) - ISO	dB(A)	52	52	52	Sound pressure (6) - ISO
Carica olio:	kg	1,4	1,9	1,9	Oil charge:
Circuito idraulico:					Water circuit:
Portata acqua	l/s	0,54	0,75	1,07	Water flow
Potenza nom. pompa	kW	0,5	0,5	0,5	Pump nominal power
Prevalenza utile	kPa	231	185	156	Available static pressure
Vaso d'espansione	l	2	2	2	Expansion vessel
Attacchi idraulici	"G	1	1	1	Water connections
Batteria elettrica:					Electric heating:
Alimentazione elettrica	V~/Hz	230/1/50	230/1/51	230/1/52	Power supply
Potenza termica	kW	4/6	4/6	4/6	Heating capacity
Corrente assorbita	A	18/26	18/26	18/26	Absorbed current
Numero stadi	n°	2	2	2	Steps
Pesi:					Weight:
Peso di trasporto	Kg	205	208	210	Transport weight
Peso in esercizio	Kg	209	212	214	Operating weight

DATI ELETTRICI
ELECTRICAL DATA

MODELLI		41	51	71	MODELL
Massima potenza assorbita	kW	4,83	5,83	8,13	Maximun absorbed power
Corrente max allo spunto	A	40 (97)	64 (160)	101	Maximun starting current
Corrente massima assorbita	A	8 (23)	12 (32)	16	Full load current
Pot. nomin. motore ventilatore	kW	0,14	0,14	0,14	Fan motor nomin. abs. power
Corrente. nomin. motore ventilat.	A	0,58	0,58	0,58	Fan motor nomin. abs. current
Pot. nomin. motore pompa	kW	0,55	0,55	0,55	Pump motor nomin. abs. power
Corrente. nomin. motore pompa	A	3,8	3,8	3,8	Pump motor nomin. abs. current
Alimentazione elettrica	V~/Hz	<----- 400 / 3+N / 50 -----> <---- (230/1/50) ---->			Power supply
Alimentazioni ausiliari	V~/Hz	<----- 230-24/1/50 ±5% ----->			Control power supply

- (1) Temperatura acqua ingresso/uscita condensatore 40/45 °C.;
Temperatura aria esterna 7°C b.s., 6°C b.u.;
- (2) Temperatura acqua ingresso/uscita condensatore 30/35 °C.;
Temperatura aria esterna 7°C b.s., 6°C b.u.;
- (3) Temperatura aria esterna 35°C;
Temperatura acqua ingresso/uscita evaporatore 12/7 °C.
- (4) Temperatura aria esterna 35°C;
Temperatura acqua ingresso/uscita evaporatore 23/18 °C.
- (5) Livello di pressione sonora rilevato in campo libero ad 1 m dall'unità e 1.5 m dal suolo. Secondo DIN 45635.
- (6) Livello medio di pressione sonora in campo libero a 1 m dall'unità, come definito dalla ISO 3744.
- (*) I valori tra parentesi si riferiscono alle unità con alimentazione monofase.

- (1) Condenser water temperature in/out: 40/45°C.
Ambient air temperature 7°C d.b., 6°C b.w.;
- (2) condenser water temperature in/out: 30/35°C.
Ambient air temperature 7°C d.b., 6°C b.w.;
- (3) Ambient air temperature 35°C;
Evaporator water temperature in/out 12/7 °C.
- (4) Ambient air temperature 35°C;
evaporator water temperature in/out 23/18 °C.
- (5) Sound pressure level measured in free field conditions at 1 m from the unit and at 1,5 m from the ground. According to DIN 45635.
- (6) Average sound pressure level measured in free field conditions at 1 m, as defined by ISO 3744.
- (*) The values between parenthesis refer to the unit with monophase supplying.

ALLGEMEINE TECHNISCHE DATEN
CARACTERISTIQUES TECHNIQUES GENERALES

MODELL		41	51	71	MODÈLE
Heizleistung:					Chauffage:
Wärmeleistung (1)	kW	11,3	15,8	22,4	Puissance nominale (1)
Wärmeleistung (2)	kW	11,5	16,0	22,5	Puissance nominale (2)
Kälteleistung:					Refroidissement:
Kälteleistung (3)	kW	7,3	10,5	16,0	Puissance nominale (3)
Kälteleistung (4)	kW	10,8	15,5	21,2	Puissance nominale (4)
Verdichter:					Compresseur:
Anzahl	n°	1	1	1	Nombre
Typ		< ----- Scroll ----- >			Type
Leist.-Aufn.Heizb. (1)	kW	2,92	4,32	6,22	Puissance absorbée chaud (1)
Leist.-Aufn.Heizb. (2)		2,42	3,52	5,11	Puissance absorbée chaud (2)
Leist.-Aufn.Kühlb. (3)	kW	2,22	3,32	4,92	Puissance absorbée froid (3)
Leist.-Aufn.Kühlb. (4)		2,42	3,72	5,82	Puissance absorbée froid (4)
Lüftern:					Ventilateurs:
Luftmenge	m³/s	1,58	1,58	1,44	Débit d'air
Luftleistung	n°x kW	2x0,14	2x0,14	2x0,14	Puissance installée
Kältemittelfüllung:					Charge réfrigérant
Reversibler Wärmepumpe	kg	4	4,5	4,8	Version pompe à chaleur
Wärmepumpe	kg	3,5	4	4,3	Version pompe à chaleur réversible
Schalldruckpegel (5) - DIN	dB(A)	59	59	59	Pression sonore (5) - DIN
Schalldruckpegel (6) - ISO	dB(A)	52	52	52	Pression sonore (6) - ISO
Ölfüllung	kg	1,4	1,9	1,9	Charge d'huile
Wasserkreislauf:					Circuit hydraulique:
Wassermenge	l/s	0,54	0,75	1,07	Débit d'eau
Pumpennleistung	kW	0,5	0,5	0,5	Puissance nom. pompe
Ext. statische Pressung	kPa	231	185	156	Pression utile
Ausdehnungsgefäß	l	2	2	2	Vase d'expansion
Wasseranschlüsse	"G	1	1	1	Raccords hydrauliques
Elektrischer Wärmetauscher:					Batterie électrique:
Stromversorgung	V/~ /Hz	230/1/50	230/1/51	230/1/52	Alimentation électrique
Wärmeleistung	kW	4/6	4/6	4/6	Puissance chaud
Leistungsaufnahme	A	18/26	18/26	18/26	Puissance absorbée
Stufen nummer	n°	2	2	2	Etages
Gewicht:					Poids:
Transportgewicht	Kg	205	208	210	Poids d'expédition
Betriebsgewicht	Kg	209	212	214	Poids en opération

ELEKTRISCHE DATEN
CARACTERISTIQUES ELECTRIQUES

MODELL		41	51	71	MODÈLE
Max. Leistungsaufnahme	kW	4,83	5,83	8,13	Puissance absorbée max.
Max. Anlaufstrom	A	40 (97)	64 (160)	101	Intensité de démarrage max.
Max. Stromaufnahme	A	8 (23)	12 (32)	16	Intensité absorbée max.
Ventilatormotor-Nennleistung	kW	0,14	0,14	0,14	Puissance nom.moteur ventilateur
Ventilatormotor-Nennstrom	A	0,58	0,58	0,58	Intensité nom. moteur ventilateur
Pumpenmotor-Nennleistung	kW	0,55	0,55	0,55	Puissance nom.moteur pompe
Pumpenmotor-Nennstrom	A	3,8	3,8	3,8	Intensité nom. moteur pompe
Stromversorgung	V/~ /Hz	<----- 400 / 3+N / 50 -----> <---- (230/1/50) ---->			Alimentation électrique
Stromversorgung der Hilfseinricht	V/~ /Hz	<----- 230-24/1/50 ±5% ----->			Control power supply

- (1) Kühlwasserein / austrittstemperatur am Verflüssiger 40/45 °C.
Umgebungstemperatur 7°C t.k.t., 6°C f.k.t.;
- (2) Kühlwasserein / austrittstemperatur am Verflüssiger 30/35 °C.
Umgebungstemperatur 7°C t.k.t., 6°C f.k.t.;
- (3) Umgebungstemperatur 35°C;
Kaltwasserein / austrittstemperatur am Verdampfer 12/7 °C.
- (4) Umgebungstemperatur 35°C;
Kaltwasserein / austrittstemperatur am Verdampfer 23/18 °C.
- (5) Messung in einem Meter Abstand gegenüber der Verflüssigerseite, in einer Höhe von 1 m. Gebäß DIN 45635.
- (6) Mittlerer Schalldruck in 1 m von der Einheit in freien Feld, wie von ISO 3744 angegeben.
- (*) Die Werte in Klammern beziehen sich auf die Einheiten mit Einphasenleistung.

- (1) Température eau entrée sortie condenseur : 40/45°C.
Température air extérieur : 7°C d.s., 6°C b.h.;
- (2) Température eau entrée sortie condenseur : 30/35°C.
Température air extérieur : 7°C d.s., 6°C b.h.;
- (3) Température air extérieur 35°C;
Température eau entrée / sortie évaporateur 12/7°C.
- (4) Température air extérieur 35°C;
Température eau entrée / sortie évaporateur 23/18°C.
- (5) Niveau de pression sonore mesuré en champ libre à 1m de l'unité.
Selon normes DIN 45635.
- (6) Niveau moyen de pression sonore en champ libre à 1m de l'unité,
comme défini de ISO 3744.
- (*) Les valeurs entre parenthèses se réfèrent aux unités avec alimentation monophasées.

RESE IN RAFFREDDAMENTO
COOLING CAPACITY
KÄLTELEISTUNGEN
PUISSANCE FRIGORIFIQUE

MOD.	To (°C)	TEMPERATURA ARIA ESTERNA °C AMBIENT AIR TEMPERATURE °C UMGEBUNGSTEMPERATUR °C TEMPERATURE AIR EXTERIEUR °C											
		25		28		32		35		40		45	
		kWf	kWe	kWf	kWe	kWf	kWe	kWf	kWe	kWf	kWe	kWf	kWe
41	5	8,3	2,2	8,0	2,3	7,7	2,5	7,2	2,6	6,9	2,8	6,3	3,0
	7	8,8	2,2	8,6	2,3	8,2	2,5	7,3	2,6	7,3	2,8	6,7	3,1
	10	9,6	2,2	9,4	2,3	8,9	2,5	8,6	2,6	8,0	2,9	7,4	3,1
	13	10,5	2,2	10,2	2,4	9,8	2,5	9,4	2,7	8,8	2,9	8,1	3,1
	15	11,1	2,3	10,8	2,4	10,3	2,6	9,9	2,7	9,3	2,9	8,6	3,1
	18	11,9	2,3	11,7	2,4	11,2	2,6	10,8	2,7	10,1	2,9	9,4	3,2
51	5	11,8	3,1	11,4	3,3	10,9	3,6	10,5	3,6	9,8	4,2	9,1	4,7
	7	12,6	3,1	12,2	3,3	11,7	3,6	10,2	3,6	10,5	4,3	9,7	4,7
	10	13,8	3,2	13,4	3,4	12,8	3,7	12,4	3,9	11,5	4,3	10,6	4,8
	13	15,1	3,3	14,6	3,5	14,0	3,8	13,5	4,0	12,6	4,4	11,6	4,8
	15	15,9	3,4	15,5	3,5	14,8	3,8	14,3	4,0	13,3	4,4	12,3	4,8
	18	17,2	3,4	16,8	3,6	16,0	3,8	15,5	4,0	14,4	4,4	13,3	4,8
71	5	16,4	4,4	15,9	4,7	15,2	5,1	14,6	5,2	13,6	6,0	12,5	6,6
	7	17,5	4,5	16,9	4,8	16,1	5,2	16,0	5,2	14,5	6,1	13,4	6,7
	10	19,1	4,6	18,5	4,9	17,7	5,3	17,1	5,7	15,9	6,3	14,7	6,9
	13	20,8	4,8	20,2	5,1	19,3	5,5	18,6	5,8	17,3	6,4	16,0	7,0
	15	22,0	4,9	21,3	5,2	20,4	5,6	19,6	5,9	18,3	6,5	17,0	7,1
	18	23,8	5,1	23,1	5,4	22,0	5,8	21,2	6,1	19,8	6,7	18,3	7,3

kWf: Potenzialità frigorifera (kW).
 kWe: Potenza assorbita (kW).
 To: Temperatura acqua in uscita evaporatore (Δt ingr./usc.=5 K).

kWf: Cooling capacity (kW).
 kWe: Power input (kW).
 To: Evaporator leaving water temperature (Δt in./out =5 K).

kWf: Kälteleistung (kW).
 kWe: Leistungsaufnahme (kW).
 To: Wassertemperatur am Verdampferaustritt (Δt Ein/Austritt =5 K).

kWf: Puissance frigorifique (kW).
 kWe: Puissance absorbée (kW).
 To: Temperature sortie eau évaporateur (Δt entrée/sortie =5 K).

RESE IN RISCALDAMENTO
HEATING CAPACITY
HEIZLEISTUNGEN
PUISSANCE CALORIFIQUE

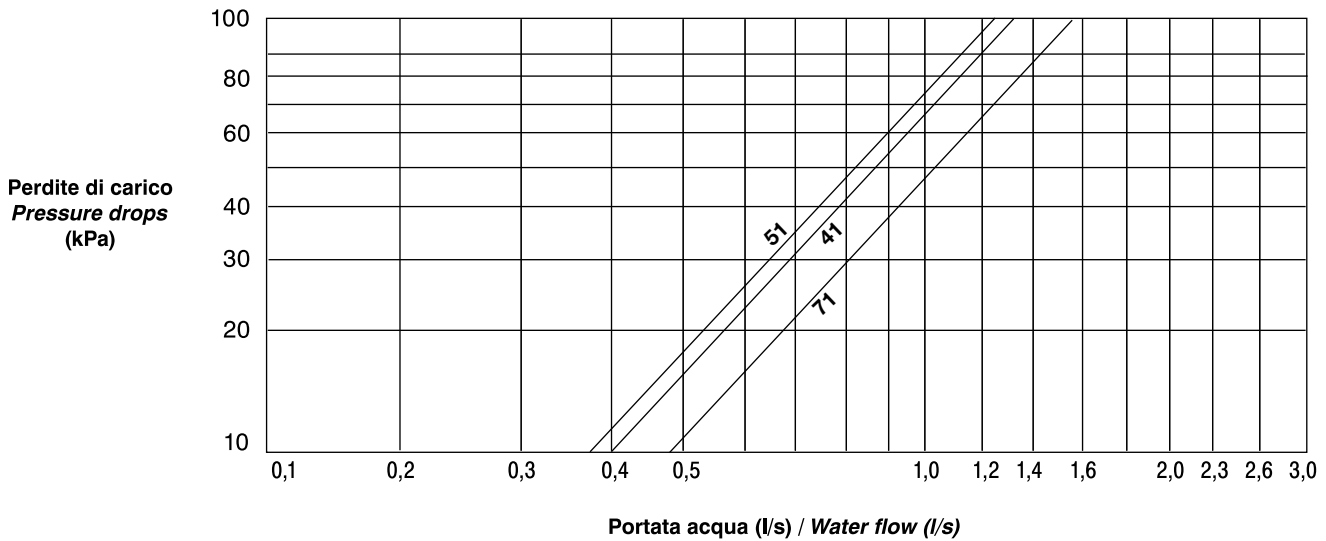
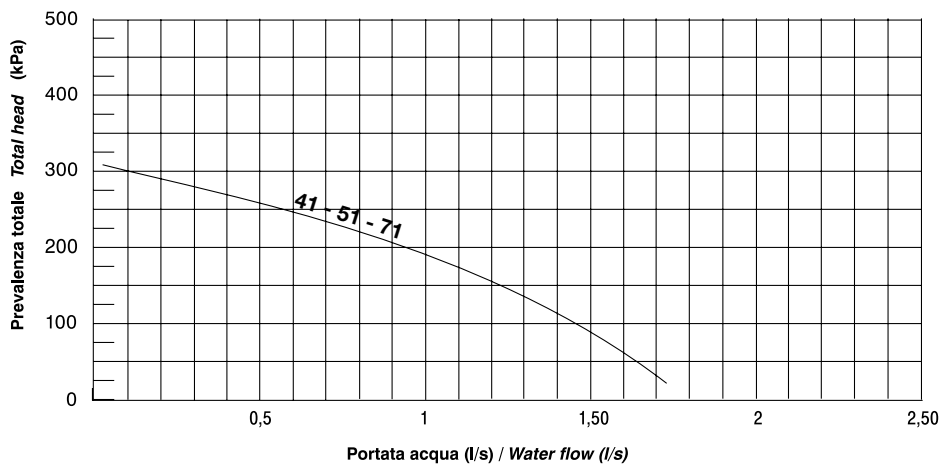
MOD.	Ta (°C)	RH (%)	TEMPERATURA ACQUA INGRESSO/USCITA CONDENSATORE °C CONDENSER INLET/OUTLET WATER TEMPERATURE °C WASSERTEMPERATUR AM VERFLÜSSIGEREIN-AUSTRITT °C TEMPERATURE DE L'EAU ENTREE/SORTIE AU CONDENSEUR °C									
			30/35		35/40		40/45		50/55		55/60	
			kWt	kWe	kWt	kWe	kWt	kWe	kWt	kWe	kWt	kWe
41	-20	90	6,2	2,6	6,1	2,9	6,4	3,2	6,7	3,9	7,0	4,2
	-15	90	6,8	2,6	6,9	3,0	6,9	3,2	6,9	3,9	7,0	4,2
	-5	90	8,7	2,6	8,6	3,0	8,5	3,2	8,1	3,9	7,7	4,2
	0	90	9,8	2,7	9,8	3,0	9,6	3,2	9,0	3,9	8,5	4,3
	5	90	11,1	2,7	11,1	3,0	10,9	3,2	10,0	3,9	9,5	4,3
	7	87	11,5	2,7	11,6	3,0	11,3	3,2	10,4	3,9	9,9	4,3
	10	70	12,0	2,7	11,9	2,9	11,7	3,2	10,5	3,9	10,1	4,3
	15	60	13,3	2,7	12,6	2,9	12,6	3,2	11,7	3,9	10,8	4,3
51	-20	90	7,4	3,4	7,4	3,7	7,3	3,9	7,1	4,2	7,0	4,3
	-15	90	8,5	3,5	8,4	3,9	8,4	4,1	8,3	4,8	8,3	5,2
	-5	90	11,3	3,7	11,3	4,1	11,2	4,5	11,2	5,6	11,2	6,3
	0	90	13,2	3,7	13,1	4,2	13,0	4,6	12,5	5,9	12,4	6,7
	5	90	15,2	3,8	15,0	4,2	14,6	4,6	14,2	6,0	13,7	6,8
	7	87	16,0	3,8	15,8	4,2	15,8	4,6	14,8	6,0	14,3	6,8
	10	70	13,8	3,8	14,2	4,2	14,8	4,6	15,2	6,0	14,7	6,8
	15	60	18,4	3,8	18,1	4,2	17,4	4,6	16,3	6,0	15,7	6,9
71	-20	90	11,2	5,2	11,7	5,9	12,0	6,4	12,0	8,5	12,1	9,6
	-15	90	13,2	5,2	13,2	5,9	13,1	6,4	13,1	8,5	13,0	9,5
	-5	90	16,8	5,2	16,7	6,0	16,6	6,5	16,1	8,5	16,1	9,6
	0	90	19,1	5,3	18,9	6,0	19,0	6,5	18,4	8,5	18,1	9,6
	5	90	22,3	5,4	21,9	6,0	21,7	6,5	20,6	8,6	20,2	9,7
	7	87	22,5	5,4	22,7	6,0	22,4	6,5	21,7	8,6	21,0	9,7
	10	70	24,2	5,4	23,9	6,0	23,6	6,7	21,9	8,6	21,4	9,8
	15	60	25,6	5,5	26,1	6,1	25,6	6,7	24,5	8,6	23,5	9,8

Ta: Temperatura aria esterna a bulbo secco (°C).
RH: Umidità relativa aria esterna (%).
kWt: Potenzialità termica (kW).
kWe: Potenza assorbita (kW).

Ta: Ambient air temperature dry bulb (°C).
RH: Ambient air relative humidity (%).
kWt: Heating capacity (kW).
kWe: Power input (kW).

Ta: Externelufttemperatur d.b. (°C).
RH: Relative Externeluftfeuchtigkeit (%).
kWt: Heizleistung (kW).
kWe: Leistungsaufnahme (kW).

Ta: Température air extérieure à bulbe sec (°C).
RH: Humidité relative à l'air extérieure (%).
kWt: Puissance thermique (kW).
kWe: Puissance absorbée (kW).

**PERDITE DI CARICO
CIRCUITO IDRAULICO**
**PRESSURE DROPS
HYDRAULIC CIRCUIT**

**PREVALENZA TOTALE POMPA DI
CIRCOLAZIONE**
**CIRCULATION PUMP
TOTAL STATIC PRESSURE**

**CALCOLO PREVALENZA UTILE POMPA
DI CIRCOLAZIONE**
**CIRCULATION PUMP AVAILABLE HEAD
PRESSURE CALCULATION**
ESEMPIO:

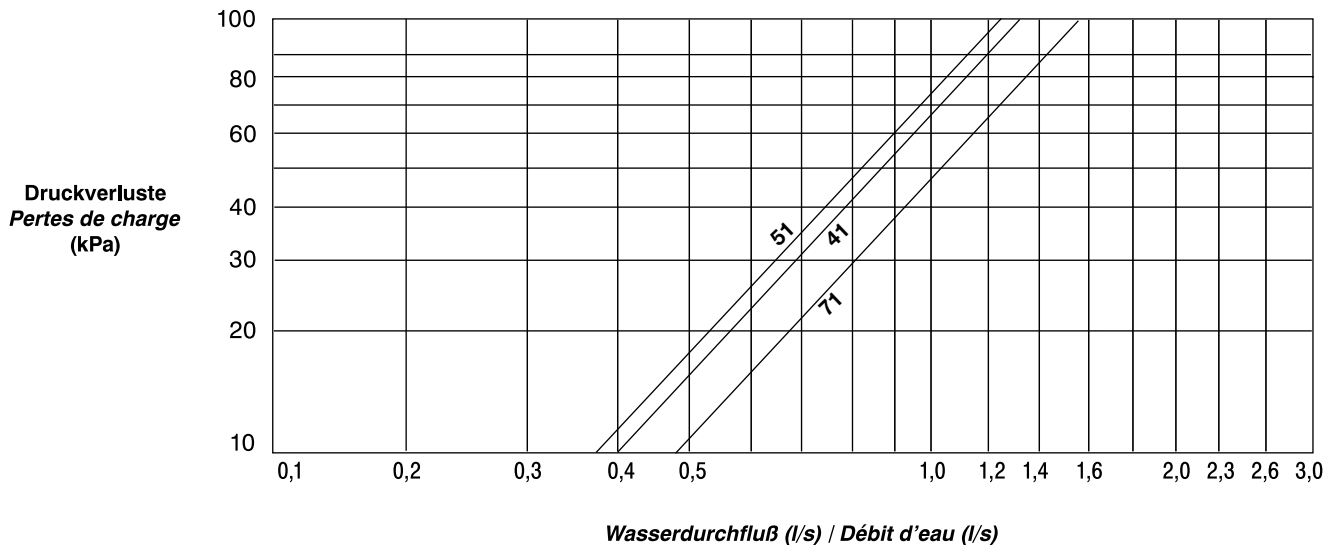
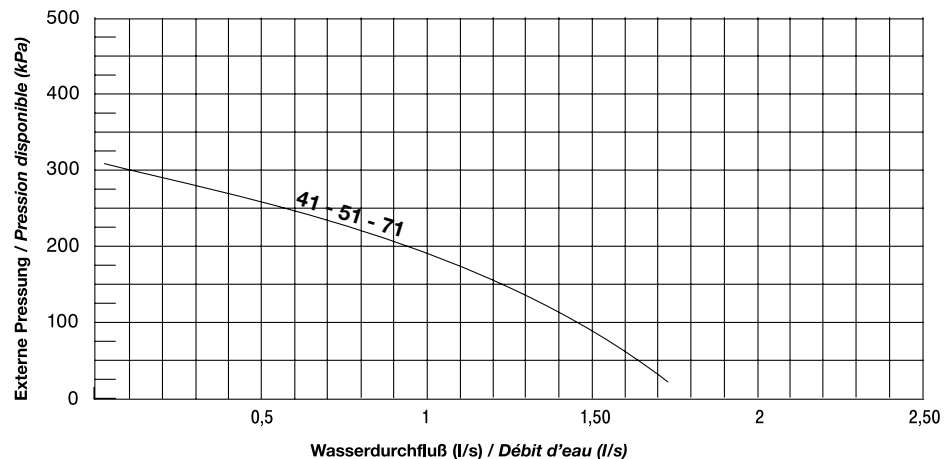
Si supponga di voler ricavare la prevalenza utile della pompa su un gruppo frigorifero CHA/ML 41 alle condizioni nominali (acqua in/out 40/45 °C, aria esterna 7°C b.s., 6°C b.u.):

Resa termica: 11,3 kW;
 Portata acqua : $(11,3 \times 860 / 5 / 3600) = 0,54$ l/s;
 Prevalenza totale pompa: 250 kPa;
 Perdite di carico circuito idraulico unità: 19 kPa;
 Prevalenza utile pompa : $250 - 19 = 231$ kPa.

EXAMPLE:

The available pump head pressure can be obtained as follows, considering a CHA/ML 41 at the nominal conditions (water in/out 40/45 °C, ambient temperature 7°C d.b., 6°C b.w.):

Cooling capacity: 11,3 kW;
 Water flow : $(11,3 \times 860 / 5 / 3600) = 0,54$ l/s;
 Pump total head pressure: 250 kPa;
 Unit hydraulic circuit pressure drops: 19 kPa;
 Available pump head pressure: $250 - 19 = 231$ kPa.

**WÄRMETAUSCHER - DRUCKVERLUST
E DES HYDRAULISCHEN KREISLAUFS**
**PERTES DE CHARGE
CIRCUIT HYDRAULIQUE**

**GESAMTESTATISCHEN PRESSUNG
DER UMLAUFpumpe**
**PRESSION TOTALE DE LA POMPE
DE CIRCULATION**

**BERECHNUNG DER EXTERNEN STATISCHEN
PRESSUNG DER UMLAUFpumpe**
**CALCUL DE LA PRESSION DISPONIBLE DE LA
POMPE DE CIRCULATION**
BEISPIEL:

Man nimmt an, man will die externe statische Pressung der Pumpe in einen Kaltwassersatz CHA/ML 41 unter den Nennbedingungen (Wasserein/austritt 40/45 °C, Umgebungstemperatur 7°C t.k.t., 6°C f.k.t.) berechnen:

Kälteleistung: 11,3 kW;

Wasserdurchfluß : $(11,3 \times 860 / 5 / 3600) = 0,54$ l/s;

Total Pressung der Pumpe: 250 kPa;

Einheit Druckverluste des hydraulischen Kreislaufs: 19 kPa;

Max. externe Pressung der Pumpe: $250 - 19 = 231$ kPa.

EXEMPLE:

On suppose vouloir déterminer la pression disponible de la pompe à eau sur unité CHA/ML 41 aux conditions nominales (eau entrée/sortie 40/45 °C, air extérieur 7°C d.s., 6°C b.h.):

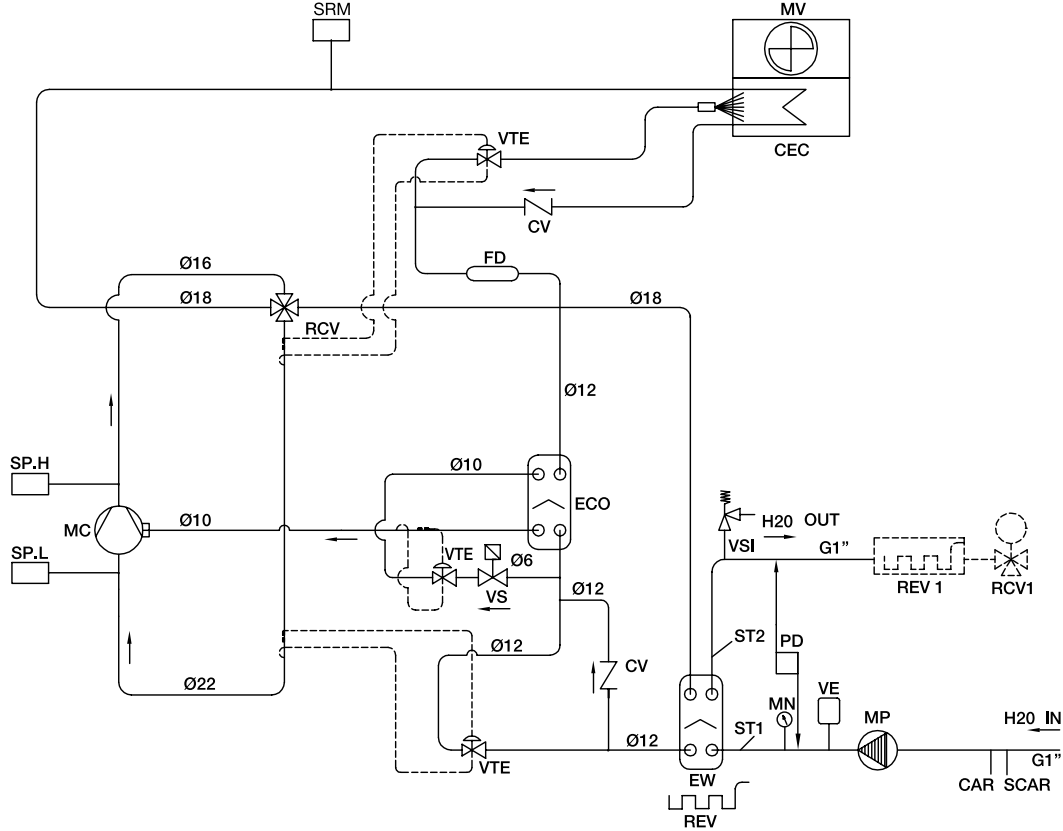
Puissance frigorifique: 11,3 kW;

Débit d'eau : $(11,3 \times 860 / 5 / 3600) = 0,54$ l/s;

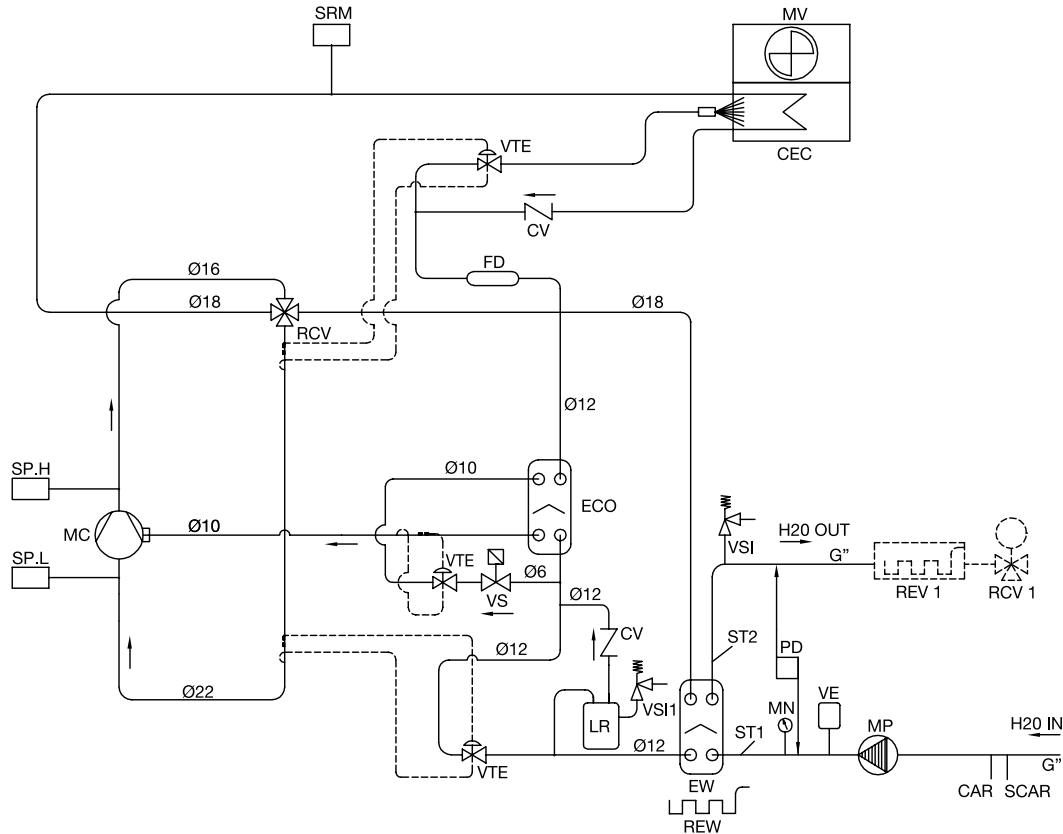
Pression totale pompe: 250 kPa;

Pertes de charge circuit hydraulique pour le group: 19 kPa;

Pression disponible pompe: $250 - 19 = 231$ kPa.

**SCHEMA CIRCUITO FRIGORIFERO E IDRAULICO
UNITÀ A POMPA DI CALORE**
**DIAGRAM OF COOLING AND HYDRAULIC CIRCUIT
FOR THE HEAT PUMP UNIT**
**SCHALTPLAN KÄLTE- UND WASSERKREISLAUF
DER EINHEIT MIT WÄRMEPUMPE**
**SCHÉMA CIRCUIT FRIGORIFIQUE ET
HYDRAULIQUE DE L'UNITÉ AVEC POMPE A
CHALEUR**


	DENOMINAZIONE	DESIGNATION	BEZEICHNUNG	DESIGNATION
CAR	CARICO	LOAD	LAST	CHARGE
CEC	BATTERIA CONDENSANTE-EVAPORANTE	CONDENSING-EVAPORATING COIL	VERFLÜSSIGER/VERDAMPFERREGISTER	BATTERIE CONDENSANTE-EVAPORANTE
CV	VALVOLA DI RITEGNO	ONE WAY VALVE	RÜCKSCHLAGVENTIL	VANNE DE RETENTION
ECO	ECONOMIZZATORE	ECONOMIZER	ECONOMISER	ÉCONOMISEUR
EW	EVAPORATORE	EVAPORATOR	VERDAMPFER	EVAPORATEUR
FD	FILTRO DISIDRATATORE	FILTER DRIER	TROCKNERFILTER	FILTRE DESHYDRATEUR
MC	COMPRESSORE	COMPRESSOR	VERDICHTER	COMPRESSEUR
MN	MANOMETRO ACQUA	WATER GAUGE	WASSER MANOMETER	MANOMÈTRE EAU
MP	ELETTROPOMPA	ELECTRICAL PUMP	ELEKTRISCHE PUMPE	POMPE ELECTRIQUE
MV	ELETTROVENTILATORE	ELECTRIC FAN MOTOR	ELEKTROVENTILATOR	ELECTROVENTILATEUR
PD	PRESSOSTATO DIFFERENZIALE	DIFFERENTIAL PRESSURE SWITCH	DIFFERENZDRUCKSCALTER	PRESSOSTAT DIFFERENTIEL
RCV	VALVOLA 4 VIE	4 WAY VALVE	VIERWEGE-UMSCHALTVENTIL	VANNE 4 VOIES
RCV1	VALVOLA 3 VIE (ACCESSORIO)	3 WAY VALVE	VIERWEGE-UMSCHALTVENTIL	VANNE 3 VOIES
REV	RESISTENZA ELETTRICA (ACCESSORIO)	ELECTRICAL RESISTANCE	ELEKTRISCHE HEIZUNG	RÉSISTANCE ÉLECTRIQUE
REV1	KIT RESISTENZA ELETTRICA (ACCESSORIO)	KIT ELECTRICAL RESISTANCE (ACCESSORY)	ELEKTRISCHE HEIZUNG-KIT (ZUBEHÖRE)	KIT RÉSISTANCE ÉLECTRIQUE (ACCESSOIR)
SCAR	SCARICO ACQUA	WATER DRAIN	WASSER ENTALDEN	VIDANGE D'EAU
SP.H	PRESSOSTATO ALTA MAN.	HIGH PRESS.SWITCH M.R.	HOCHDRUCKSCHALTERMAN	PRSS. HAUTE PRESS. MAN.
SP.L	PRESSOSTATO BASSA MAN.	LOW PRESSURE SWITCH	UNTERDRUCKWÄCHTER	PRESSOSTAT DE BASSE PRESSION
SRM	SONDA RAZIOMETRICA CC	0-5 V PROBE CC	0-5 V FÜHLER CC	0-5 SONDÉ CC
ST1	SONDA DI LAVORO	WORKING PROBE	WASSERTEMP. -FÜHLER	SONDE DU TRAVAIL
ST2	SONDA ANTIGELO	ANTIFREEZE PROBE	FROSTSCHUTZFÜHLER BNUTZERSEITE	SONDE ANTIGEL
VE	VASO DI ESPANSIONE	EXPANSION VESSEL	AUSDEHNUNGSGEFÄß	VASE D'EXPANSION
VS	VALVOLA SOLENOIDE	SOLENOID VALVE	MAGNETVENTIL	VANNE SOLENOIDE
VSI	VALVOLA DI SICUREZZA	SAFETY VALVE	SICHERHEITSENTIL	SOUPAPE DE SECURITE
VTE	VALVOLA D'ESPANSIONE	EXPANSION VALVE	EXPANSIONSVENTIL	SOUPAPE D'EXPANSION

**SCHEMA CIRCUITO FRIGORIFERO E IDRAULICO
UNITA' A POMPA DI CALORE REVERSIBILE**
**DIAGRAM OF COOLING AND HYDRAULIC CIRCUIT
FOR THE REVERSABLE HEAT PUMP UNIT**
**SCHALTPLAN KÄLTE- UND WASSERKREISLAUF
DER EINHEIT MIT UMSTEUERBARER
WÄRMEPUMPE**
**SCHEMA CIRCUIT FRIGORIFIQUE ET
HYDRAULIQUE DE L'UNITÉ AVEC POMPE A
CHALEUR RÉVERSIBLE**


	DENOMINAZIONE	DESIGNATION	BEZEICHNUNG	DESIGNATION
CAR	CARICO	LOAD	LAST	CHARGE
CEC	BATTERIA CONDENSANTE-EVAPORANTE	CONDENSING-EVAPORATING COIL	VERFLÜSSIGER/VERDAMPFERREGISTER	BATTERIE CONDENSANTE-EVAPORANTE
CV	VALVOLA DI RITEGNO	ONE WAY VALVE	RÜCKSCHLAGVENTIL	VANNE DE RETENTION
ECO	ECONOMIZZATORE	ECONOMIZER	ECONOMISER	ÉCONOMISEUR
EW	EVAPORATORE	EVAPORATOR	VERDAMPFER	EVAPORATEUR
FD	FILTRO DISIDRATATORE	FILTER DRIER	TROCKNERFILTER	FILTRE DESHYDRATEUR
LR	RICEVITORE DI LIQUIDO	LIQUID RECEIVER	FLÜSSIGKEITSSAMMLER	RESERVOIR DE LIQUIDE
MC	COMPRESSORE	COMPRESSOR	VERDICHTER	COMPRESSEUR
MN	MANOMETRO ACQUA	WATER GAUGE	WASSER MANOMETER	MANOMÈTRE EAU
MP	ELETTROPOMPA	ELECTRICAL PUMP	ELEKTRISCHE PUMPE	POMPE ELECTRIQUE
MV	ELETTOVENTILATORE	ELECTRIC FAN MOTOR	ELEKTROVENTILATOR	ELECTROVENTILATEUR
PD	PRESSOSTATO DIFFERENZIALE	DIFFERENTIAL PRESSURE SWITCH	DIFFERENZDRUCKSCALTER	PRESSOSTAT DIFFERENTIEL
RCV	VALVOLA 4 VIE	4 WAY VALVE	VIERWEGE-UMSCHALTVENTIL	VANNE 4 VOIES
RCV1	VALVOLA 3 VIE (ACCESSORIO)	3 WAY VALVE	VIERWEGE-UMSCHALTVENTIL	VANNE 3 VOIES
REV	RESISTENZA ELETTRICA (ACCESSORIO)	ELECTRICAL RESISTANCE	ELEKTRISCHE HEIZUNG	RÉSISTANCE ÉLECTRIQUE
REV1	RESISTENZA ELETTRICA (ACCESSORIO)	ELECTRICAL RESISTANCE	ELEKTRISCHE HEIZUNG	RÉSISTANCE ÉLECTRIQUE
SCAR	SCARICO ACQUA	WATER DRAIN	WASSER ENTALDEN	VIDANGE D'EAU
SP.H	PRESSOSTATO ALTA MAN.	HIGH PRESS.SWITCH M.R.	HOCHDRUCKSCHALTERMAN	PRSS. HAUTE PRESS. MAN.
SP.L	PRESSOSTATO BASSA MAN.	LOW PRESSURE SWITCH	UNTERDRUCKWÄCHTER	PRESSOSTAT DE BASSE PRESSION
SRM	SONDA RAZIOMETRICA CC	0-5 V PROBE CC	0-5 V FÜHLER CC	0-5 SONDÉ CC
ST1	SONDA DI LAVORO	WORKING PROBE	WASSERTEMP. -FÜHLER	SONDE DU TRAVAIL
ST2	SONDA ANTIGELO	ANTIFREEZE PROBE	FROSTSCHUTZFÜHLER BNUTZERSEITE	SONDE ANTIGEL
VE	VASO DI ESPANSIONE	EXPANSION VESSEL	AUSDEHNUNGSGEFÄß	VASE D'EXPANSION
VS	VALVOLA SOLENOIDE	SOLENOID VALVE	MAGNETVENTIL	VANNE SOLENOIDE
VSI	VALVOLA DI SICUREZZA ACQUA	WATER SAFETY VALVE	SICHERHEITSVENTIL	SOUPAPE DE SECURITE EAU
VSI1	VALVOLA DI SICUREZZA	SAFETY VALVE	SICHERHEITSVENTIL	SOUPAPE DE SECURITE
VTE	VALVOLA D'ESPANSIONE ELETTRONICA	ELECTRONIC EXPANSION VALVE	EXPANSIONSVENTIL ELEKTRONISCHE	SOUPAPE D'EXPANSION ELECTRONIQUES

UTILIZZO DI MISCELE ACQUA/GLICOLE ETILENICO

Il glicole etilenico miscelato all'acqua di circolazione viene impiegato per prevenire la formazione di ghiaccio negli scambiatori dei refrigeratori e nei serbatoi inseriti nei circuiti idraulici. L'impiego di miscele a basso punto di congelamento produce una variazione delle principali caratteristiche termodinamiche delle unità. I parametri che interessano, in quanto di impiego comune, sono i seguenti:

- resa termica
- potenza assorbita compressore
- portata della miscela
- prevalenza utile

Per semplicità si riassumono in una tabella i valori dei coefficienti correttivi per le percentuali aggiuntive di glicole etilenico di uso comune.

Percentuale di glicole etilenico in peso (%)	0	10	20	30	40	50	Ethylene glycol percent by weight (%)
Temp. di congelamento (°C)	0	-4,5	-9,5	-15,5	-21,5	-32,5	Freezing point (°C)
Coefficiente correttivo resa termica	1	0,975	0,95	0,93	0,91	0,88	Correction factor heating capacity
Coeff. corr. potenza assorbita compressore	1	1,01	0,995	0,990	0,985	0,975	Compressor absorbed power corr. factor
Coefficiente correttivo portata miscela	1	1,01	1,04	1,08	1,14	1,20	Mixture flow correction factor
Coefficiente correttivo prevalenza utile	1	0,96	0,95	0,92	0,84	0,78	Available static pressure correction factor

ESEMPIO DI CALCOLO

Si fornisce un esempio di calcolo per interpretare in maniera corretta i coefficienti riportati in tabella.

Si supponga di dover operare su un refrigeratore d'acqua CHA/ML 41 le cui prestazioni alle condizioni nominali siano le seguenti:

Resa termica:	11,3	kW
Potenza assorbita compressore:	2,92	kW
Portata acqua:	0,54	l/s
Prevalenza utile:	231	kPa

Con l'aggiunta del 20% di glicole tali grandezze assumeranno i seguenti valori, facendo uso dei coefficienti riportati in tabella:

Resa termica:	11,3	x 0,950 =	10,73 kW
Potenza assorbita compressore:	2,92	x 0,995 =	2,905 kW
Portata acqua:	0,54	x 1,04 =	0,56 l/s

Dalla curva delle perdite di carico si ricava la prevalenza utile corrispondente al nuovo valore della portata (0,56 l/s ==> 19 kPa).

La prevalenza utile corretta relativa ad una miscela di glicole al 20% sarà dunque:

$$\text{Prevalenza utile: } 19 \times 0,95 = 18 \text{ kPa.}$$

OPERATION WITH ETHYLENE GLYCOL MIXTURES

The use of ethylene glycol mixtures is intended to prevent freezing in chillers heat exchanger and tanks.

The use of low freezing point mixtures causes a modification in the thermodynamic properties of the units. The major parameters affected by the use of glycol mixtures are the following:

- heating capacity
- compressor absorbed power
- mixture flow
- available static pressure

In the table below are reported the correction factors referred to the most common ethylene glycol mixtures.

CALCULATION EXAMPLE

An example can help to use properly the coefficients reported in the table.

Suppose that a water chiller the CHA/ML 41 presents the following performances at the nominal working conditions:

Heating capacity:	11,3	kW
Compressor absorbed power:	2,92	kW
Water flow:	0,54	l/s
Available static pressure:	231	kPa

With 20% glycol mixture these parameters will change to the following values, according to the correction factors:

Heating capacity:	11,3	x 0,950 =	10,73 kW
Compressor absorbed power:	2,92	x 0,995 =	2,905 kW
Mixture flow:	0,54	x 1,04 =	0,56 l/s

From the available static pressure the value corresponding to the new mixture flow (0,56 l/s ==> 19 kPa) can be read.

The correct available static pressure corresponding to a 20% glycol mixture will be:

$$\text{Available static pressure: } 19 \times 0,95 = 18 \text{ kPa.}$$

VERWENDUNG VON WASSER/ETHYLENGLIKOL-MISCHUNGEN

Die Verwendung von Ethylenglykol-Wassergemisch ist empfohlen, um die Eisbildung an den Wärmetauschern und Speichern der Kaltwassersätze zu vermeiden.

Die Verwendung von Mischungen mit niedrigem Gefrierpunkt bewirkt eine Änderung der wichtigsten thermodynamischen Betriebseigenschaften der Geräte. Die Parameter von besonderer Bedeutung bei Verwendung dieser Mischungen sind folgende:

- Wärmeleistung
- Verdichter Leistungsaufnahme
- Mischungsdurchfluß
- Ext. statische Pressung

In der unten stehenden Tabelle sind die Werte der Korrekturkoeffizienten bezüglich der normalgebräuchlichen Äthylenglykollösungen dargestellt.

Glykol-Prozent pro Gewicht (%)	0	10	20	30	40	50	Pourcentage de glycol en poids (%)
Gefrieretemperatur (°C)	0	-4,5	-9,5	-15,5	-21,5	-32,5	Température de congélation (°C)
Korr.-koeff. Wärmeleistung	1	0,975	0,95	0,93	0,91	0,88	Coeff. corr. puissance nominale
Korr.-koeff. Verdichter Leistungsaufnahme	1	1,01	0,995	0,990	0,985	0,975	Coeff. corr. puissance absorbée compresseur
Korr.-koeff. Mischungsdurchfluß	1	1,01	1,04	1,08	1,14	1,20	Coeff. correcteur débit solution
Korr.-koeff. Ext. statische Pressung	1	0,96	0,95	0,92	0,84	0,78	Coeff. corr. pression utile

UTILISATION DE LA SOLUTION EAU/GLYCOL ETHYLENIQUE

Le glycol éthylique mélangé à l'eau d'utilisation est employé pour prévenir la formation de la glace dans les échangeurs et ballons des groupes, insérés dans les circuits hydrauliques.

L'emploi de cette solution à bas point de congélation produit une variation des principales caractéristiques thermodynamiques de fonctionnement de la machine. Les paramètres affectés par l'utilisation de glycol sont les suivants :

- puissance chaud
- puissance absorbée compresseur
- débit de la solution
- Pression utile

A cet effet, sont récapitulés dans le tableau ci-dessous les valeurs des coefficients de correction pour les pourcentages d'adjonction de glycol éthylique d'utilisation plus commune.

BERECHNUNGSBEISPIEL

Ein Beispiel kann Ihnen helfen, um die oben stehenden Koeffizienten korrekt zu interpretieren:

Man nehme an, man muß einen Kaltwassersatz CHA/ML 41 einsetzen, dessen Leistungen unter Nennbedingungen die folgenden sind:

Wärmeleistung:	11,3	kW
Verdichter Leistungsaufnahme:	2,92	kW
Wasserdurchfluß:	0,54	l/s
Ext. statische Pressung:	231	kPa

Mit einem Zusatz von 20% Glykol und unter Verwendung der oben angeführten Koeffizienten, ändern sich diese Werte wie folgt:

Wärmeleistung:	11,3 x 0,950 = 10,73	kW
Verdichter Leistungsaufnahme:	2,92 x 0,995 = 2,905	kW
Mischungsdurchfluß:	0,54 x 1,04 = 0,56	l/s

Von der Druckverlust-Kurve kann der dem neuen Durchflußwert entsprechende Ext. statische Pressung (0,56 l/s ==> 19 kPa) abgelesen werden.

Der korrekte Ext. statische Pressung bezüglich einer 20% Glykollösung wird also sein:

Ext. statische Pressung: 19 x 0,95 = 18 kPa.

EXEMPLE DE CALCULATION

Pour utiliser correctement les coefficients indiqués dans le tableau, voici un exemple pratique. On suppose vouloir intervenir sur un groupe d'eau glacée CHA/ML 41 dont les conditions nominales sont les suivantes :

Puissance chaud :	11,3	kW
Puissance absorbée compresseur:	2,92	kW
Débit d'eau :	0,54	l/s
Pression utile:	231	kPa

En ajoutant 20 % de glycol, les valeurs se modifieront en utilisant les coefficients indiqués dans le tableau :

Puissance chaud :	11,3 x 0,950 = 10,73	kW
Puissance absorbée compresseur:	2,92 x 0,995 = 2,905	kW
Débit solution :	0,54 x 1,04 = 0,56	l/s

Sur la courbe des pertes de charge on relève la pression utile: correspondante au valeur nouveau de débit (0,56 l/s ==> 19 kPa).

La pression utile: correcte relative a un solution de glycol de 20 % sera donc :

Pression utile: 19 x 0,95 = 18 kPa.

COEFFICIENTI CORRETTIVI PER FATTORI DI SPORCAMENTO
FOULING FACTOR CORRECTIONS

Fattori di sporcamento evaporatore (m ² C/W)		Evaporator fouling factors (m ² C/W)		
		f1	fp1	
0	Piastre pulite	1	1	0 Clean plate exchanger
0,44 x 10 ⁻⁴		0,98	0,99	0,44 x 10 ⁻⁴
0,88 x 10 ⁻⁴		0,96	0,99	0,88 x 10 ⁻⁴
1,76 x 10 ⁻⁴		0,93	0,98	1,76 x 10 ⁻⁴

f1: fattori di correzione per la potenza resa;
fp1: fattori di correzione per la potenza assorbita dal compressore.

f1: capacity correction factors;
fp1: compressor power input correction factor.

Le prestazioni delle unità indicate nelle tabelle vengono fornite per le condizioni di scambiatore pulito (fattore di sporcamento = 0). Per valori differenti del fattore d'incrostazione, le prestazioni fornite dovranno essere corrette con i fattori indicati.

Unit performances reported in the tables are given for the condition of clean exchanger (fouling factor = 0). For different fouling factors values, unit performances should be corrected with the correction factors shown above.

KORREKTURKOEFFIZIENTEN FÜR VERSCHMUTZUNGSFAKTOREN
COEFFICIENTS CORRECTEURS POUR FACTEURS D'ENCRASSEMENTS

Verschmutzungsfaktoren Verdampfer (m ² C/W)		Facteur d'encrassement evaporateur (m ² C/W)		
		f1	fp1	
0	Sauberer Wärmetauscher	1	1	0 Echangeur propre
0,44 x 10 ⁻⁴		0,98	0,99	0,44 x 10 ⁻⁴
0,88 x 10 ⁻⁴		0,96	0,99	0,88 x 10 ⁻⁴
1,76 x 10 ⁻⁴		0,93	0,98	1,76 x 10 ⁻⁴

f1: Korrekturfaktoren für Kälteleistung bzw. Verflüssigerleistung;
fp1: Korrekturfaktoren für Leistungsaufnahme von dem Verdichter.

f1: Facteurs de correction pour la puissance rendue;
fp1: Facteurs de correction pour la puissance absorbée du compresseur.

Die in der Tabelle angeführten Geräteleistungen sind für die Bedingung eines sauberen Wärmetauschers angegeben (Verschmutzungsfaktor = 0). Bei unterschiedlichen Werten des Verschmutzungsfaktors müssen die Leistungen mit den angegebenen Faktoren korrigiert werden.

Les performances des unités indiquées dans les tableaux sont données pour la condition d'échangeur propre (facteur d'encrassement = 0). Pour des valeurs différentes du facteur d'encrassements, les performances annoncées seront corrigées en utilisant les facteurs indiqués.

**LIVELLI DI PRESSIONE SONORA
SOUND PRESSURE LEVEL**
**SCHALLDRUCKPEGEL
NIVEAUX DE PRESSION SONORE**

MOD.	BANDE D'OTTAVA\OCTAVE BANDS (Hz)																TOTALE TOTAL dB(A)	
	63 (dB)		125 (dB)		250 (dB)		500 (dB)		1000 (dB)		2000 (dB)		4000 (dB)		8000 (dB)		La	Lb
	La	Lb	La	Lb	La	Lb	La	Lb	La	Lb	La	Lb	La	Lb	La	Lb		
41	54,5	51,0	56,0	50,5	54,5	50,5	59,5	46,5	52,0	47,0	47,5	44,0	47,0	44,0	47,5	47,0	59,2	52,9
51	55,0	51,5	56,3	51,0	54,6	51,0	59,7	47,0	52,1	47,5	47,5	44,5	47,0	44,0	47,0	47,0	59,3	53,2
71	55,0	52,0	56,3	51,0	54,6	51,5	59,7	47,0	52,2	48,0	47,5	44,5	47,0	44,0	47,0	47,0	59,3	53,4

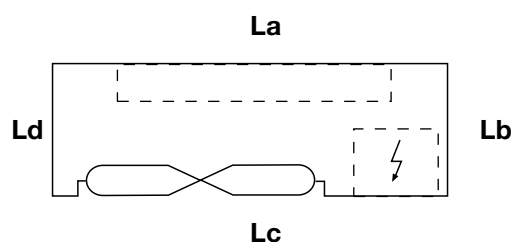
MOD.	BANDE D'OTTAVA\OCTAVE BANDS (Hz)																TOTALE TOTAL dB(A)		
	63 (dB)		125 (dB)		250 (dB)		500 (dB)		1000 (dB)		2000 (dB)		4000 (dB)		8000 (dB)		Lc	Ld	
	Lc	Ld	Lc	Ld	Lc	Ld	Lc	Ld	Lc	Ld	Lc	Ld	Lc	Ld	Lc	Ld			
51	56,5	52,0	55,5	51,5	56,0	51,0	56,0	53,0	53,5	49,7	49,5	45,5	45,5	47,0	47,0	47,0	47,0	58,3	55,6
61	56,0	53,0	56,0	52,0	56,0	51,5	56,5	53,5	53,5	50,0	50,0	46,0	46,0	46,5	47,0	47,5	58,6	55,9	
71	56,0	53,0	56,0	51,5	56,0	51,5	56,5	54,0	54,0	50,0	50,0	46,0	46,5	46,0	47,0	47,0	58,8	55,9	

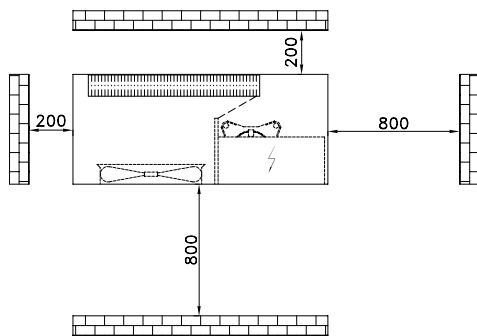
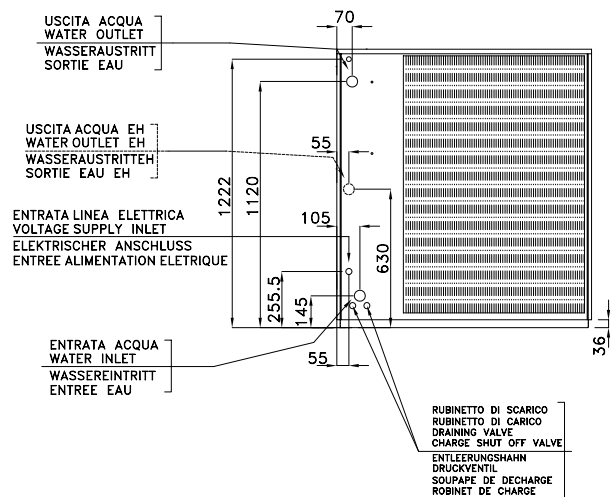
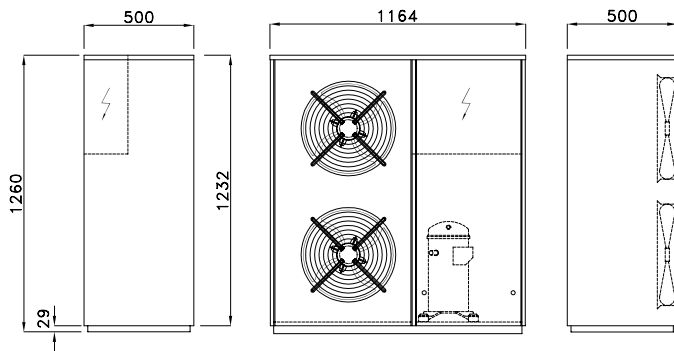
L (a, b, c, d): valori di pressione sonora, secondo DIN 45635, espressi in dB(A) e rilevati in condizioni di campo libero con fonometro posizionato ad 1 m dall'unità e 1,5 m da terra, nei punti in figura.

L (a, b, c, d): sound pressure level values indicated in accordance with DIN 45635 in dB(A) have been measured in free field conditions, at 1 m from the unit and 1,5 m from the floor level, in the point on the picture.

L (a, b, c, d): Die Werte des Schalldruckpegels nach DIN 45635, in dB(A) geäußert, wurden im Freifeld in 1,5 m Höhe im Abstand von 1 m vom Gerät erfaßt worden, wie unten abgebildet.

L (a, b, c, d): Les valeurs de pression sonore selon DIN 45635 exprimées en dB(A) sont relevés en champ libre avec sonomètre positionné à 1m de l'unité et 1,5 m du sol, comme desous indiqué



DIMENSIONI DI INGOMBRO, PESI, SPAZI DI RISPETTO E COLLEGAMENTI IDRAULICI
DIMENSIONS, WEIGHTS, CLEARANCES AND HYDRAULIC CONNECTIONS
AUSSENMAßE, GEWICHTE, RAUMBEDARF UND HYDRAULISCHE ANSCHLÜßE
ENCOMBREMENTS, POIDS, ESPACES POUR ENTRETIEN ET RACCORDEMENTS HYDRAULIQUES


MOD.	Peso in funzione / <i>Operating weight</i> Betriebsgewicht / <i>Poids en fonction</i>	Entrata acqua / <i>Water inlet</i> Wassereintritt / <i>Entrée eau</i>	Uscita acqua / <i>Water outlet</i> Wasseraustritt / <i>Sortie eau</i>
	(kg)	Ø	Ø
41	209	1" M	1" M
51	212	1" M	1" M
71	214	1" M	1" M

MOD. ML-EH	Peso in funzione / <i>Operating weight</i> Betriebsgewicht / <i>Poids en fonction</i>	Entrata acqua / <i>Water inlet</i> Wassereintritt / <i>Entrée eau</i>	Uscita acqua / <i>Water outlet</i> Wasseraustritt / <i>Sortie eau</i>
	(kg)	Ø	Ø
41	220	1" M	1" M
51	223	1" M	1" M
71	225	1" M	1" M

LEGENDA SCHEMI ELETTRICI
ELECTRICAL DIAGRAMS EPLANATION
SCHALTPLÄNE ERKLÄRUNG
EXPLICATION DE LE DIAGRAMMES ÉLECTRIQUES

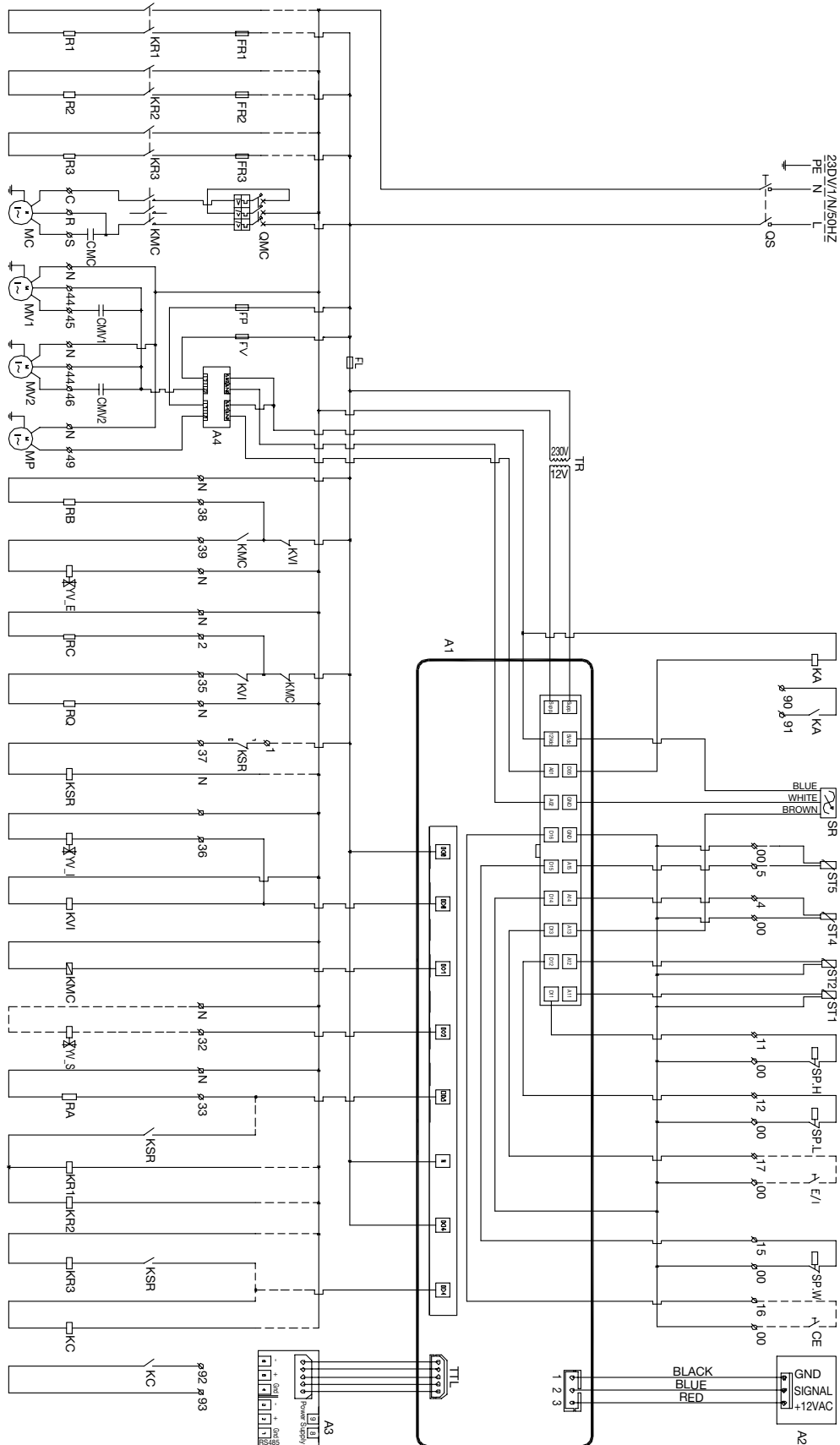
	DENOMINAZIONE	DESIGNATION	BEZEICHNUNG	DESIGNATION
A1	Controllo elettronico	<i>Electronic control</i>	Elektronischer controller	<i>Commande électronique</i>
A2	Terminale remoto	<i>Remote terminal</i>	Fernbedienungstafel	<i>Tableau de controle a distance</i>
A3	Interfaccia seriale	<i>Serial interface</i>	Serielle schnittstelle	<i>Interface serie</i>
A4	Regolatore di velocità per MP/MV	<i>Speed governor for MP/MV</i>	Geschwindigkeitsregler für MP/MV	<i>Régulateur de vitesse pour MP/MV</i>
CE	Consenso esterno	<i>External interlock</i>	Externe zustimmung	<i>Consentement ext.</i>
CMV	Condensatore ventilatore	<i>Fan condenser</i>	Kondensator gebläse	<i>Condenseur ventilateur</i>
FR	Fusibile resistenza (accessorio)	<i>Fuse</i>	Sicherung	<i>Fusible</i>
FL	Fusibile di linea	<i>Line fuse</i>	Leitungssicherung	<i>Fusible de ligne</i>
FP	Fusibile pompa	<i>Pump fuse</i>	Sicherung pumpe	<i>Fusible du pompe</i>
FV	Fusibile ventilatore	<i>Fans fuse</i>	Sicherung gebläse	<i>Fusible du ventilateur</i>
KA	Relè allarme	<i>Alarm relay</i>	Störung relais	<i>Relais alarme</i>
KC	Relè attivazione caldaia (acc.)	<i>Boiler activation relay (accessory)</i>	Relais Kesseleinschaltung (Zubehör)	<i>Relais activation chaudière (accessoire)</i>
KF	Controllo sequenza fasi	<i>Phase sequence control</i>	Steuerung Phasenfolge	<i>Contrôle séquence des phases</i>
KMC	Teleruttore compressore	<i>Compressor remote control switch</i>	Fernschalter Verdichter	<i>Télérupteur compresseur</i>
KR	Relè resistenza	<i>Heating element relay</i>	Relais Heizwiderstand	<i>Relais résistance</i>
KSR	Relè sicurezza resistenze	<i>Heating element safety relay</i>	Sicherheitsrelais Heizwiderstände	<i>Relais sécurité résistances</i>
MC	Compressore	<i>Compressor</i>	Verdichter	<i>Compresseur</i>
MP	Motore pompa	<i>Pump motor</i>	Pumpemotor	<i>Pompe</i>
MV	Motore ventilatore	<i>Fan motor</i>	Gebläse	<i>Ventilateurs</i>
QMC	Salvamotore compressore	<i>Compressor overload</i>	Motorschutzschalter verdichter	<i>Sauf-motor compresseur</i>
QS	Sezionatore generale	<i>Main switch</i>	Hauptschalter	<i>Interrupteur general</i>
R	Resistenza integrazione	<i>Antifreeze heater</i>	Frostschutz	<i>Resistance antigel</i>
RA	Resistenza antigelo scambiatore	<i>Exchanger anti-freeze heating element</i>	Frostschutzheizung Wärmetauscher	<i>Résistance antigel échangeur</i>
RB	Resistenza batteria	<i>Coil heating element</i>	Registerheizung	<i>Résistance batterie</i>
RC	Resistenza compressore	<i>Compressor crankcase heater</i>	Kubelwannenheizung	<i>Resistance carter du compresseur</i>
RQ	Resistenza quadro elettrico	<i>Electrical board heater</i>	Schaltschrank elektroheizung	<i>Resistance cadre électrique</i>
SP.H	Pressostato alta pressione	<i>High pressure switch</i>	Hochdruckschalter	<i>Pressostat de haute pression</i>
SP.L	Pressostato bassa pressione	<i>Low pressure switch</i>	Niederdruckschalter	<i>Pressostat de basse pression</i>
SP.W	Pressostato differenziale acqua	<i>Water different pressure switch</i>	Wasser-differenz druckschalter	<i>Pressostat différentiel eau</i>
SR	Sonda raziometrica	<i>0-5 V. probe EEV</i>	0-5 V. Fühler EEV	<i>0-5 V. sonde EEV</i>
ST1	Sonda di lavoro	<i>Working probe</i>	Wassertemp.-fühler	<i>Sonde du travail</i>
ST2	Sonda antigelo	<i>Antifreeze probe</i>	Frostschutzfühler	<i>Sonde antigel</i>
ST4	Sonda acqua calda	<i>Hot water probe</i>	Warmwasserfühler	<i>Sonde eau chaude</i>
ST5	Sonda aria esterna (accessorio)	<i>External air probe</i>	Außenluftunterfühler	<i>Sonde externe</i>
TR	Trasformatore	<i>Control transformer</i>	Trafo	<i>Transformateur</i>
YVI	Valvola di inversione ciclo	<i>4 way valve</i>	4-wege-ventil	<i>Vanne d'inversion à 4 voies</i>

**SCHEMI ELETTRICI
SCHALTPLAN**

- Versione monofase (mod. 41÷51).
- Bauvarianten 1-phasisch (mod. 41÷51).

**ELECTRICAL DIAGRAM
DIAGRAMME ÉLECTRIQUE**

- 1-phase versions (mod. 41÷51).
- Versions monophasé (mod. 41÷51).



- Legenda schema elettrico a pagina 21.
- Schaltplan Erklärung auf Seite 21.

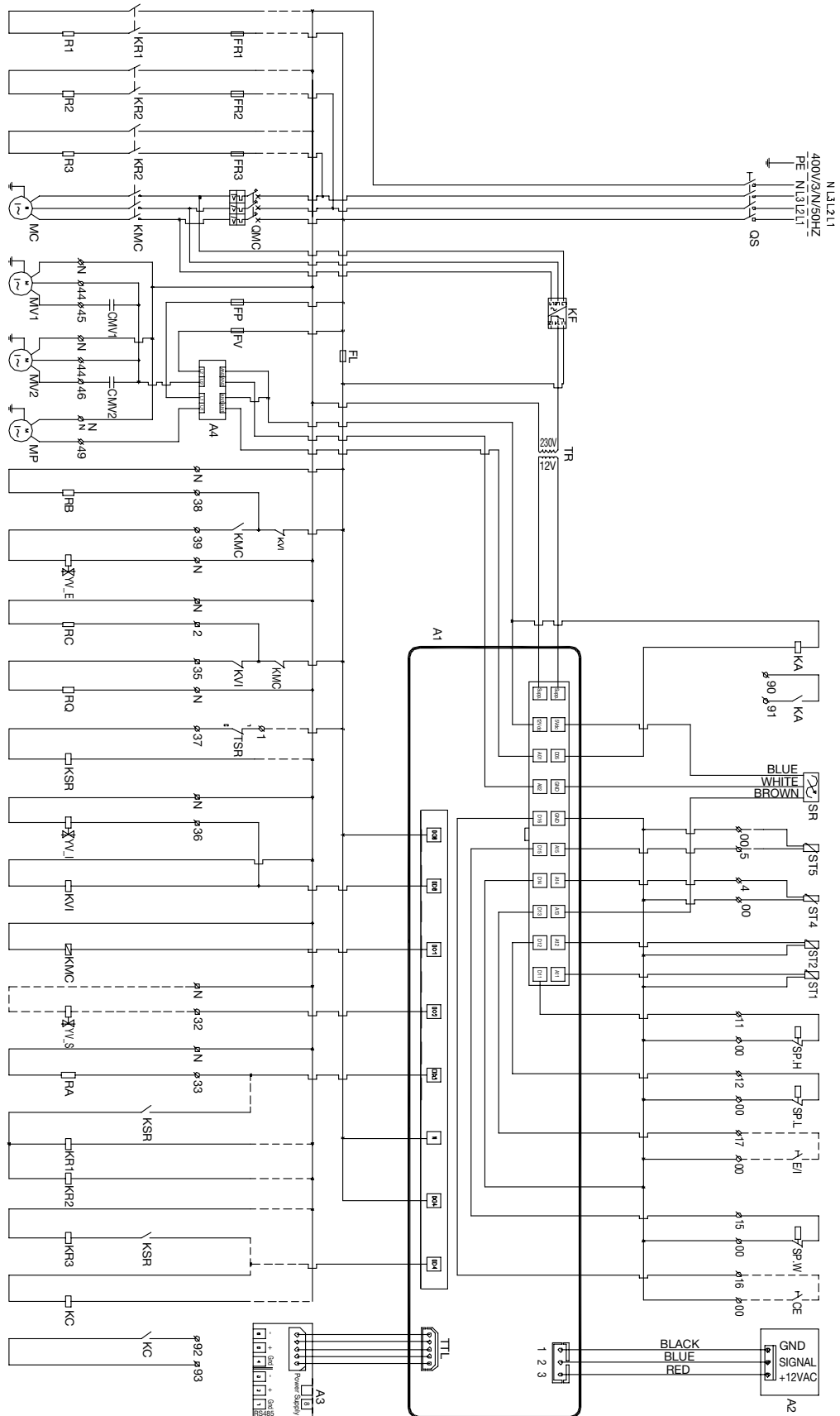
- Wiring diagram explanation on page 21.
- Explication de le diagramme électrique à la page 21.

SCHEMI ELETTRICI SCHALTPLAN

- Versione trifase (mod. 41÷71).
- Bauvarianten drei-phasisch (mod. 41÷71).

ELECTRICAL DIAGRAM DIAGRAMME ÉLECTRIQUE

- 3-phase versions (mod. 41÷71).
- Versions triphase (mod. 41÷71).



- Legenda schema elettrico a pagina 21.
- Schaltplan Erklärung auf Seite 21.

- Wiring diagram explanation on page 21.
- Explication de le diagramme électrique à la page 21.

I dati riportati nella presente documentazione sono solamente indicativi. Il costruttore si riserva la facoltà di apportare in qualsiasi momento tutte le modifiche ritenute necessarie.

The data indicated in this manual is purely indicative. The manufacturer reserves the right to modify the data whenever it is considered necessary.

Technische Änderungen die der Verbesserung und Optimierung dienen, vorbehalten. Der Hersteller behält das Recht auf diese Änderungen ohne Ankündigung vor.

Les données reportées dans la présente documentation ne sont qu'indicatives. Le constructeur se réserve la faculté d'apporter à tout moment toutes les modifications qu'il jugera nécessaires.